



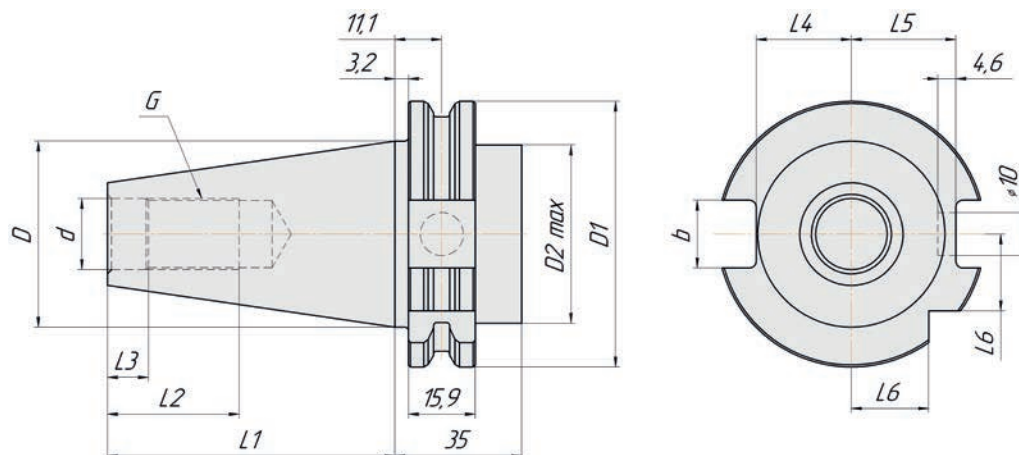
ИНСТРУМЕНТАЛЬНАЯ ОСНАСТКА

• SK (DIN69871) DIN ISO 7388-1



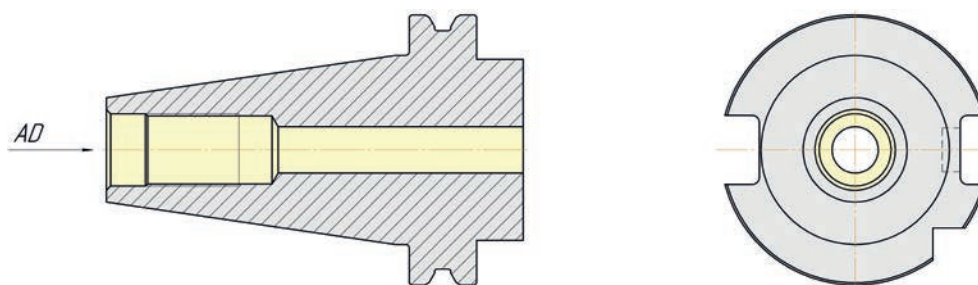
ТЕХНИЧЕСКАЯ ИНФОРМАЦИЯ	3
ГИДРАВЛИЧЕСКИЕ ПАТРОНЫ «УСИЛЕННАЯ СЕРИЯ», «КОРОТКАЯ СЕРИЯ», «СТАНДАРТНАЯ + УДЛИНЕННАЯ СЕРИЯ»	4
ГИДРАВЛИЧЕСКИЕ ПАТРОНЫ С РЕГУЛИРОВКОЙ БИЕНИЯ, ГИДРАВЛИЧЕСКИЕ ПАТРОНЫ ДЛЯ ШЛИФОВАЛЬНЫХ СТАНКОВ	6
ГИДРАВЛИЧЕСКИЕ ПАТРОНЫ «SLIM СЕРИЯ»	7
ГИДРАВЛИЧЕСКИЕ ПАТРОНЫ «АНТИВИБРАЦИОННАЯ СЕРИЯ»	10
ГИДРАВЛИЧЕСКИЕ ОПРАВКИ ДЛЯ ТОРЦЕВЫХ ФРЕЗ	11
ГИДРАВЛИЧЕСКИЕ ОПРАВКИ ДЛЯ ТОРЦЕВЫХ ФРЕЗ «АНТИВИБРАЦИОННАЯ СЕРИЯ»	12
СИЛОВЫЕ ФРЕЗЕРНЫЕ ПАТРОНЫ	14
ЦАНГОВЫЕ ПАТРОНЫ ER (DIN6499)	16
ЦАНГОВЫЕ ПАТРОНЫ ER-MINI (DIN6499), ЦАНГОВЫЕ ПАТРОНЫ ER-A (КОРОТКАЯ СЕРИЯ)	18
ЦАНГОВЫЕ ПАТРОНЫ DIE&MOLD ДЛЯ ОБРАБОТКИ ШТАМПОВ И ПРЕСС-ФОРМ	19
ПАТРОНЫ WELDON (DIN6539)	20
ТЕРМОЗАЖИМНЫЕ ПАТРОНЫ (КОНИЧЕСКАЯ ФОРМА 4.5°)	22
ТЕРМОЗАЖИМНЫЕ ПАТРОНЫ СЕРИЯ SLIM (КОНИЧЕСКАЯ ФОРМА 3°)	26
ОПРАВКИ ДЛЯ КРЕПЛЕНИЯ ТОРЦЕВЫХ ФРЕЗ (DIN6537)	28
ОПРАВКИ КОМБИНИРОВАННЫЕ ДЛЯ КРЕПЛЕНИЯ ТОРЦЕВЫХ И НАСАДНЫХ ФРЕЗ (DIN6538)	30
ПАТРОНЫ ДЛЯ ФРЕЗЕРНЫХ ГОЛОВОК С РЕЗЬБОВЫМ СОЕДИНЕНИЕМ	31
РЕЗЬБОНАРЕЗНЫЕ ПАТРОНЫ ER С МИКРОКОМПЕНСАЦИЕЙ	32
РЕЗЬБОНАРЕЗНЫЕ ПАТРОНЫ С КОМПЕНСАЦИЕЙ С БЫСТРОСМЕННЫМИ АДАПТЕРАМИ	33
СВЕРЛИЛЬНЫЕ ПАТРОНЫ	34
КОНТРОЛЬНЫЕ ОПРАВКИ	34
ПАТРОНЫ ДЛЯ СВЁРЛ С ХВОСТОВИКОМ КОНУС МОРЗЕ (DIN6383)	35
ПЕРЕХОДНЫЕ ОПРАВКИ VT50XBT40	36
ОПРАВКИ-ЗАГОТОВКА	36

- Цементированная сталь
- Термическая обработка до 58HRC, глубина цементированного слоя 0.8мм, защитное покрытие
- Прецизионное шлифование всех поверхностей
- Точность конуса AT3 (DIN2080)
- Класс балансировки G6.3 при 15000 об/мин / G2.5 при 25000 об/мин

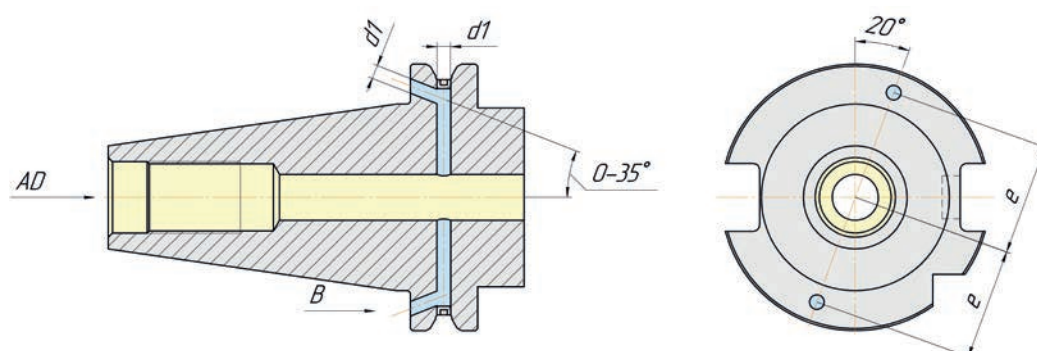


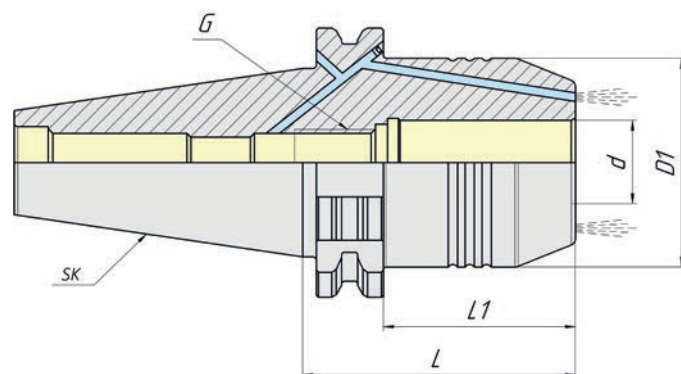
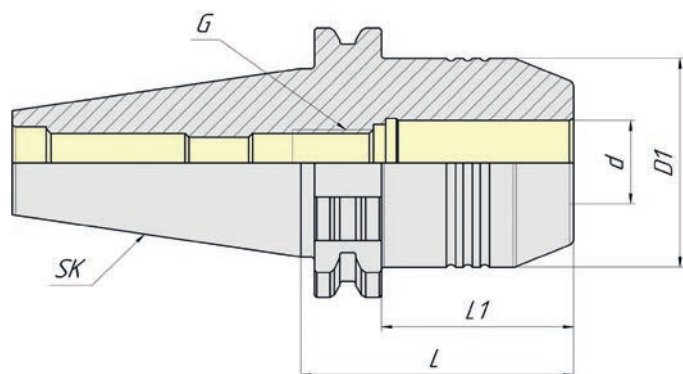
SK	d	d1	D	D1	D2	e	b	G	L1	L2	L3	L4	L5	L6
30	13	4	31.75	50	45	21	16.1	M12	47.8	24	5.5	16.4	19	15
40	17	4	44.45	63.55	50	27	16.1	M16	68.4	32	8.2	22.8	25	18.5
50	25	6	69.85	97.5	80	42	25.7	M24	101.75	47	11.5	35.5	37	30

Старое название: SK (DIN 69871) AD
 Новое название: SK (DIN 69871) DIN ISO 7388-1 AD
 AD - Подача охлаждающей жидкости через центр



Старое название: SK (DIN 69871) AD+B
 Новое название: SK (DIN 69871) DIN ISO 7388-1 AD/AF
 AD+B - подача СОЖ через центральное отверстие или через фланец





SK (DIN69871)

Радиальное биение < 0,003мм

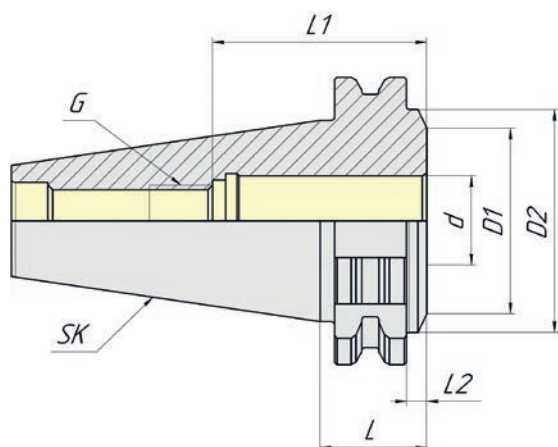
AT3

G2.5/25000

AD, AD+B

Наименование	Артикул	d	D1	G	L	L1
SK40-HC12-050 AD	VTM000512	12	42	M10	50	40
SK40-HC20-64.5 AD	VTM000513	20	50	M16	64.5	42
SK50-HC12-50.5 AD	VTM000514	12	42	M10	50	40
SK50-HC20-64.5 AD	VTM000515	20	50	M16	64.5	42
SK50-HC32-81.0 AD	VTM000516	32	72	M16	81	55
SK40-HC12-050 EC AD+B	VTM000517	12	42	M10	50	40
SK40-HC20-64.5 EC AD+B	VTM000518	20	50	M16	64.5	42
SK50-HC12-50.5 EC AD+B	VTM000519	12	42	M10	50	40
SK50-HC20-64.5 EC AD+B	VTM000520	20	50	M16	64.5	42
SK50-HC32-81.0 EC AD+B	VTM000521	32	72	M16	81	55

ГИДРАВЛИЧЕСКИЕ ПАТРОНЫ «КОРОТКАЯ СЕРИЯ»



SK (DIN69871)

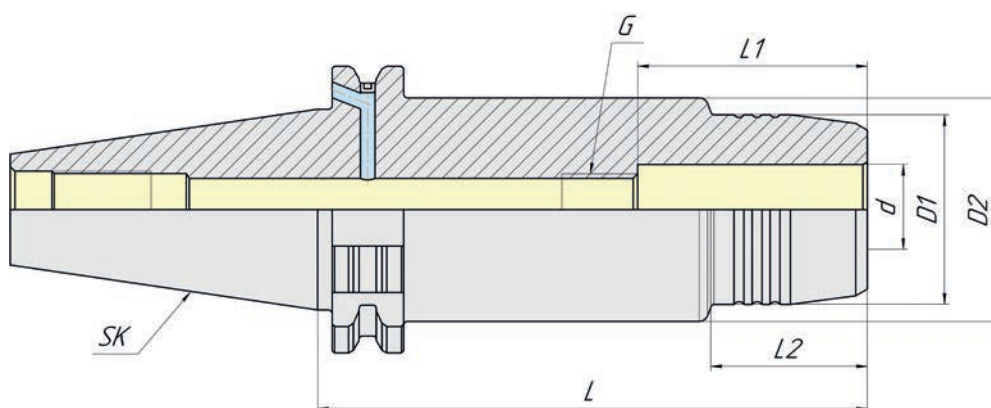
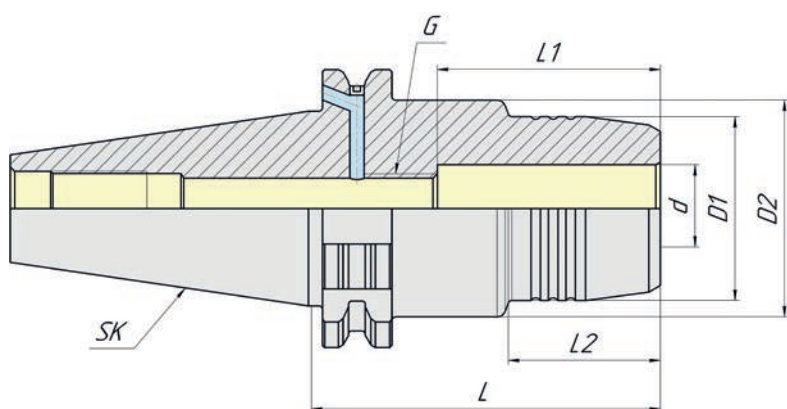
Радиальное биение < 0,003мм

AT3

G2.5/25000

AD, AD

Наименование	Артикул	d	D1	D2	G	L	L1	L2
SK40-HC20-24.60 SH	VTM000522	20	34	49.5	M16	24.6	51	5.5



SK (DIN69871)

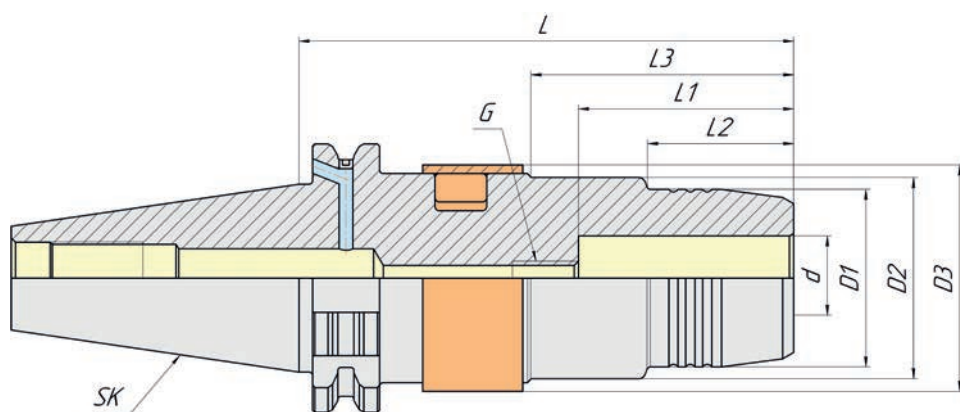
Радиальное биение
< 0,003мм

AT3

G2.5/25000

AD+B

Наименование	Артикул	d	D1	D2	G	L	L1	L2
SK40-HC06-80.5 AD+B	VTM000523	6	26	49.5	M5	80.5	37	29.5
SK40-HC06-110 AD+B	VTM000524	6	26	49.5	M5	110	37	29
SK40-HC08-80.5 AD+B	VTM000525	8	28	49.5	M6	80.5	37	30
SK40-HC08-110 AD+B	VTM000526	8	28	49.5	M6	110	37	30
SK40-HC10-80.5 AD+B	VTM000527	10	30	49.5	M8	80.5	41	35
SK40-HC10-110 AD+B	VTM000528	10	30	49.5	M8	110	41	35
SK40-HC12-80.5 AD+B	VTM000529	12	32	49.5	M10	80.5	46	40
SK40-HC12-110 AD+B	VTM000530	12	32	49.5	M10	110	46	40
SK40-HC14-80.5 AD+B	VTM000531	14	34	49.5	M10	80.5	46	40
SK40-HC14-110 AD+B	VTM000532	14	34	49.5	M10	110	46	40
SK40-HC16-80.5 AD+B	VTM000533	16	38	49.5	M12	80.5	49	45
SK40-HC16-110 AD+B	VTM000534	16	38	49.5	M12	110	49	45
SK40-HC18-80.5 AD+B	VTM000535	18	40	49.5	M12	80.5	49	46
SK40-HC18-110 AD+B	VTM000536	18	40	49.5	M12	110	49	46
SK40-HC20-80.5 AD+B	VTM000537	20	42	49.5	M16	80.5	51	47
SK40-HC20-110 AD+B	VTM000538	20	42	49.5	M16	110	51	47
SK40-HC25-095 AD+B	VTM000539	25	55	63	M16	95	57	28
SK40-HC25-110 AD+B	VTM000540	25	55	63	M16	110	57	28
SK40-HC32-095 AD+B	VTM000541	32	63	70	M16	95	61	25.5
SK40-HC32-110 AD+B	VTM000542	32	63	70	M16	110	61	59



SK (DIN69871)

Радиальное биение
< 0.000мм

AT3

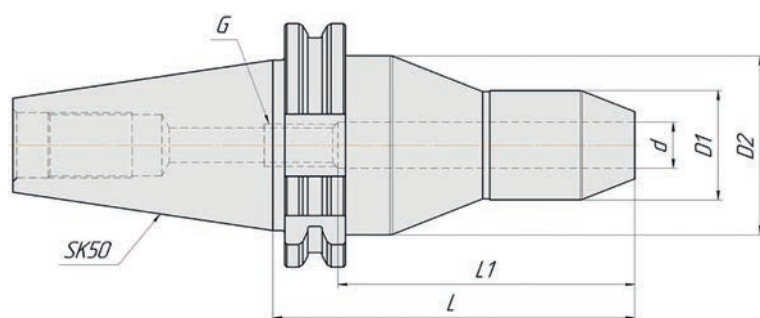
G2.5/25000

AD+B

Гидравлическая зажимная оправка с возможностью регулировки радиального биения с микронной точностью до 0,000 мм предназначена для обеспечения жестких допусков при сверлении, развертывании или других операциях, где обязательным условием является высочайшая точность обработки. Основная область применения: развертывание и прецизионное сверление.

Наименование	Артикул	d	D1	D2	D3	G	L	L1	L2	L3
SK40-HC20-130 ROA AD+B	VTM000563	20	42	46	52.5	M8	130	51	50	67.5
SK40-HC32-150 ROA AD+B	VTM000564	32	42	46	52.5	M8	150	51	50	67.5
SK50-HC20-110 ROA AD+B	VTM000565	20	42	46	52.5	M8	110	51	50	67.5
SK50-HC32-125 ROA AD+B	VTM000566	32	42	46	52.5	M8	125	51	50	67.5

ГИДРАВЛИЧЕСКИЕ ПАТРОНЫ ДЛЯ ЗАТОЧКИ ИНСТРУМЕНТА НА ШЛИФОВАЛЬНЫХ СТАНКАХ



SK (DIN69871)

Радиальное биение
< 0.003мм

AT3

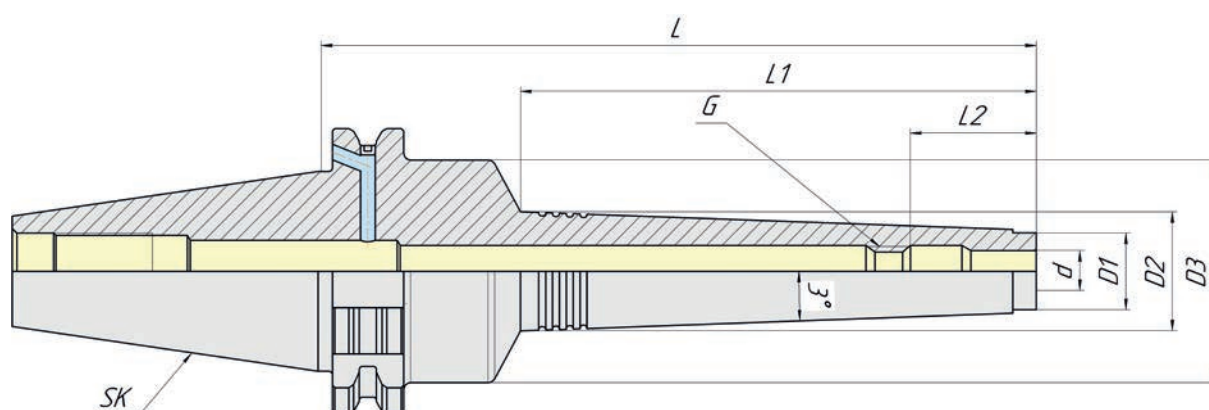
G2.5/25000

AD+B

Наименование	Артикул	d	D1	D2	G	L	L1	L2
SK50-HC06-110 T&C AD	VTM000567	6	32	60	M5	110	43	45
SK50-HC08-110 T&C AD	VTM000568	8	33.5	60	M6	110	43	50
SK50-HC10-110 T&C AD	VTM000569	10	35	60	M8	110	43	50
SK50-HC12-110 T&C AD	VTM000570	12	36.5	60	M10	110	50	55
SK50-HC14-110 T&C AD	VTM000571	14	38	60	M10	110	50	60
SK50-HC16-110 T&C AD	VTM000572	16	39.5	60	M12	110	53	60
SK50-HC18-110 T&C AD	VTM000573	18	41	60	M12	110	53	60
SK50-HC20-110 T&C AD	VTM000574	20	42	70	M16	110	95	41
SK50-HC25-110 T&C AD	VTM000575	25	47	70	M16	110	95	40
SK50-HC32-110 T&C AD	VTM000576	32	54	70	M16	110	95	56

Дополнительно к заказу доступны:

Патроны для зажима инструмента с дюймовыми размерами хвостовиков



SK (DIN69871)

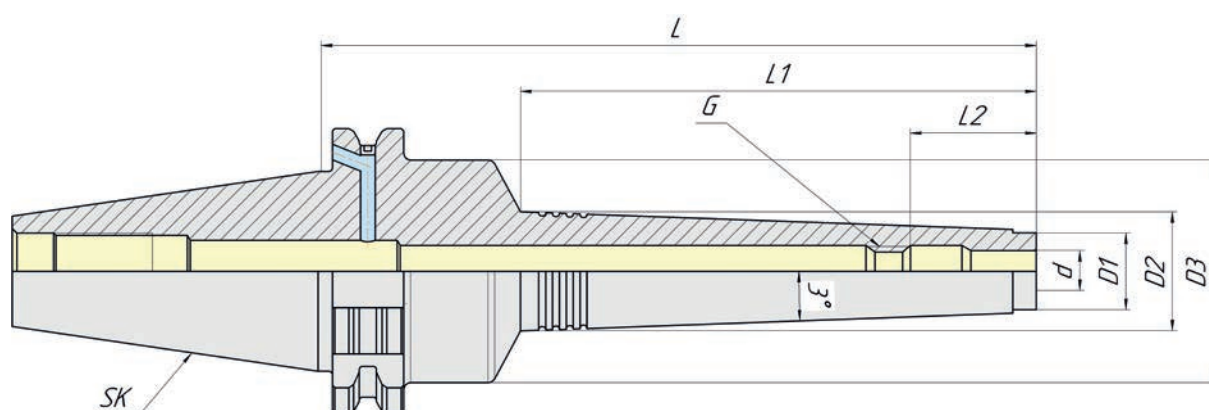
Радиальное биение
< 0.003мм

AT3

G2.5/25000

AD+B

Наименование	Артикул	d	D1	D2	D3	G	L	L1	L2
SK40-HC03-075 SL AD+B	VTM000601	3	11	14	46	-	75	28	28
SK40-HC03-090 SL AD+B	VTM000602	3	11	14.9	46	-	90	37	28
SK40-HC03-135 SL AD+B	VTM000603	3	11	19.9	46	-	135	84	28
SK40-HC04-075 SL AD+B	VTM000604	4	11	14	46	-	75	28	28
SK40-HC04-090 SL AD+B	VTM000605	4	11	14.9	46	-	90	37	28
SK40-HC04-135 SL AD+B	VTM000606	4	11	19.9	46	-	135	84	28
SK40-HC05-075 SL AD+B	VTM000607	5	12	14.9	46	-	75	28	28
SK40-HC05-090 SL AD+B	VTM000608	5	12	15.9	46	-	90	37	28
SK40-HC05-135 SL AD+B	VTM000609	5	12	20.8	46	-	135	84	28
SK40-HC06-090 SL AD+B	VTM000610	6	13	17	46	M5	90	38	37
SK40-HC06-135 SL AD+B	VTM000611	6	13	21.9	46	M5	135	84	37
SK40-HC06-150 SL AD+B	VTM000612	6	13	23.4	46	M5	150	99	37
SK40-HC06-165 SL AD+B	VTM000613	6	13	25	46	M5	165	114	37
SK40-HC06-180 SL AD+B	VTM000614	6	13	26.7	46	M5	180	130	37
SK40-HC08-090 SL AD+B	VTM000615	8	15	19	46	M6	90	38	37
SK40-HC08-135 SL AD+B	VTM000616	8	15	23.9	46	M6	135	84	37
SK40-HC08-150 SL AD+B	VTM000617	8	15	25.4	46	M6	150	99	37
SK40-HC08-165 SL AD+B	VTM000618	8	15	27	46	M6	165	114	37
SK40-HC08-180 SL AD+B	VTM000619	8	15	28.7	46	M6	180	130	37
SK40-HC10-105 SL AD+B	VTM000620	10	17	22.6	46	M8	105	53	41
SK40-HC10-135 SL AD+B	VTM000621	10	17	25.9	46	M8	135	84	41
SK40-HC10-150 SL AD+B	VTM000622	10	17	27.4	46	M8	150	99	41
SK40-HC10-165 SL AD+B	VTM000623	10	17	29	46	M8	165	114	41
SK40-HC10-180 SL AD+B	VTM000624	10	17	30.7	46	M8	180	130	41
SK40-HC12-105 SL AD+B	VTM000625	12	19	24.6	46	M8	105	53	46
SK40-HC12-135 SL AD+B	VTM000626	12	19	27.9	46	M8	135	84	46
SK40-HC12-150 SL AD+B	VTM000627	12	19	29.4	46	M8	150	99	46
SK40-HC12-165 SL AD+B	VTM000628	12	19	31	46	M8	165	114	46
SK40-HC12-180 SL AD+B	VTM000629	12	19	32.7	46	M8	180	130	46



SK (DIN69871)

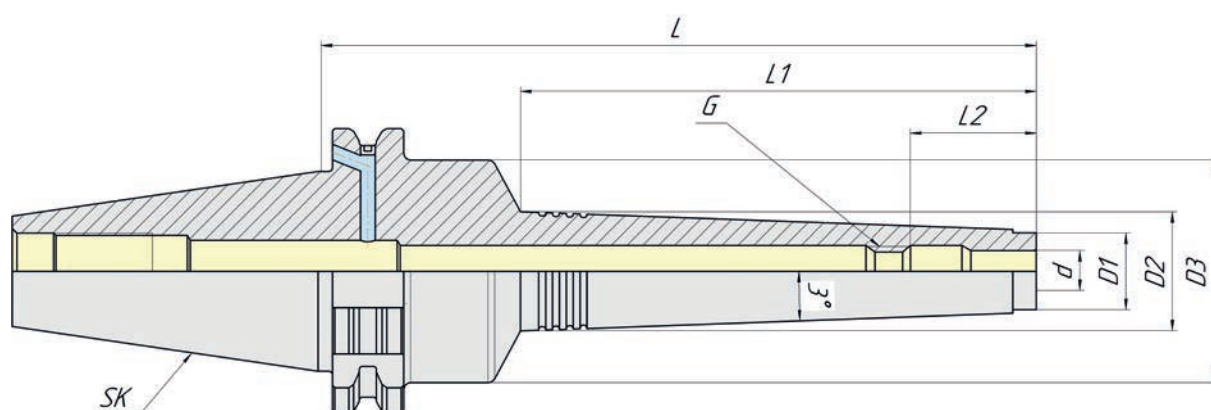
Радиальное биение
< 0.003мм

AT3

G2.5/25000

AD+B

Наименование	Артикул	d	D1	D2	D3	G	L	L1	L2
SK40-HC14-135 SL AD+B	VTM000630	14	21	29.8	52.5	M10	135	84	46
SK40-HC14-165 SL AD+B	VTM000631	14	21	32.9	52.5	M10	165	114	46
SK40-HC14-180 SL AD+B	VTM000632	14	21	34.5	52.5	M10	180	129	46
SK40-HC16-135 SL AD+B	VTM000633	16	23	31.9	52.5	M12	135	84	49
SK40-HC16-165 SL AD+B	VTM000634	16	23	35	52.5	M12	165	114	49
SK40-HC16-180 SL AD+B	VTM000635	16	23	36.6	52.5	M12	180	129	49
SK40-HC18-135 SL AD+B	VTM000636	18	26	34.8	60	M12	135	84	49
SK40-HC18-165 SL AD+B	VTM000637	18	26	37.9	60	M12	165	114	49
SK40-HC18-180 SL AD+B	VTM000638	18	26	39.5	60	M12	180	129	49
SK40-HC20-135 SL AD+B	VTM000639	20	28	36.9	60	M16	135	84	51
SK40-HC20-165 SL AD+B	VTM000640	20	28	40	60	M16	165	114	51
SK40-HC20-180 SL AD+B	VTM000641	20	28	41.6	60	M16	180	129	51
SK40-HC25-135 SL AD+B	VTM000642	25	37	45.9	60	M16	135	84	51
SK40-HC25-165 SL AD+B	VTM000643	25	37	49	60	M16	165	114	51
SK40-HC25-180 SL AD+B	VTM000644	25	37	50.6	60	M16	180	129	51



SK (DIN69871)

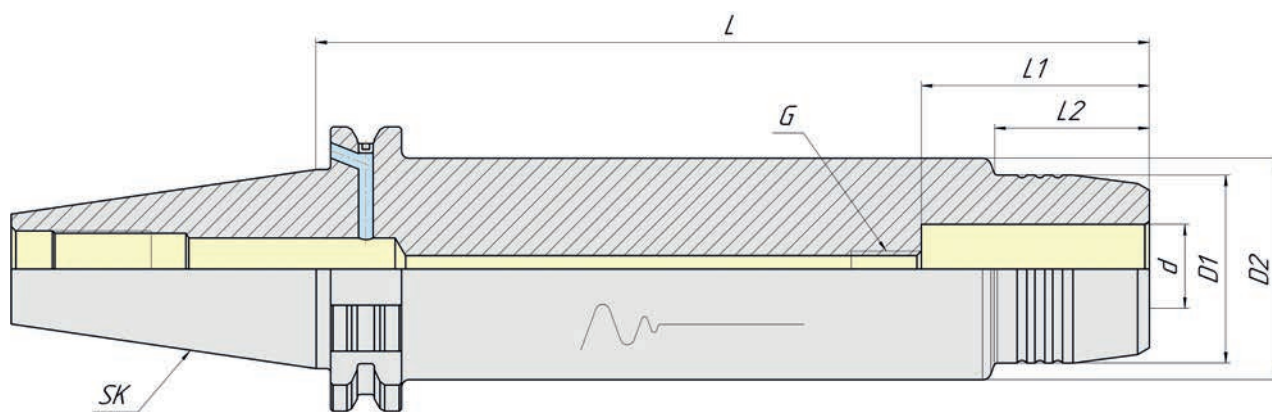
Радиальное биение
< 0.003мм

AT3

G2.5/25000

AD+B

Наименование	Артикул	d	D1	D2	D3	G	L	L1	L2
SK50-HC06-105 SL AD+B	VTM000645	6	13	17	46	M5	105	38	37
SK50-HC06-150 SL AD+B	VTM000646	6	13	21.9	46	M5	150	84	37
SK50-HC06-165 SL AD+B	VTM000647	6	13	23.4	46	M5	165	99	37
SK50-HC06-180 SL AD+B	VTM000648	6	13	25	46	M5	180	114	37
SK50-HC06-195 SL AD+B	VTM000649	6	13	26.7	46	M5	195	130	37
SK50-HC08-105 SL AD+B	VTM000650	8	15	19.0	46	M6	105	38	37
SK50-HC08-150 SL AD+B	VTM000651	8	15	23.9	46	M6	150	84	37
SK50-HC08-165 SL AD+B	VTM000652	8	15	25.4	46	M6	165	99	37
SK50-HC08-180 SL AD+B	VTM000653	8	15	27	46	M6	180	114	37
SK50-HC08-195 SL AD+B	VTM000654	8	15	28.7	46	M6	195	130	37
SK50-HC10-150 SL AD+B	VTM000655	10	17	25.9	46	M8	150	84	41
SK50-HC10-165 SL AD+B	VTM000656	10	17	27.4	46	M8	165	99	41
SK50-HC10-180 SL AD+B	VTM000657	10	17	29	46	M8	180	114	41
SK50-HC10-195 SL AD+B	VTM000658	10	17	30.7	46	M8	195	130	41
SK50-HC12-150 SL AD+B	VTM000659	12	19	27.9	46	M10	150	84	46
SK50-HC12-165 SL AD+B	VTM000660	12	19	29.4	46	M10	165	99	46
SK50-HC12-180 SL AD+B	VTM000661	12	19	31	46	M10	180	114	46
SK50-HC12-195 SL AD+B	VTM000662	12	19	32.7	46	M10	195	130	46
SK50-HC14-150 SL AD+B	VTM000663	14	21	31.4	52.5	M10	150	99	46
SK50-HC14-180 SL AD+B	VTM000664	14	21	32.9	52.5	M10	180	114	46
SK50-HC14-195 SL AD+B	VTM000665	14	21	34.5	52.5	M10	195	129	46
SK50-HC16-150 SL AD+B	VTM000666	16	23	31.9	52.5	M12	150	84	49
SK50-HC16-180 SL AD+B	VTM000667	16	23	35	52.5	M12	180	114	49
SK50-HC16-195 SL AD+B	VTM000668	16	23	36.6	52.5	M12	195	129	49
SK50-HC18-150 SL AD+B	VTM000669	18	26	34.8	60	M12	150	84	49
SK50-HC18-180 SL AD+B	VTM000670	18	26	37.9	60	M12	180	114	49
SK50-HC18-195 SL AD+B	VTM000671	18	26	39.5	60	M12	195	129	49
SK50-HC20-150 SL AD+B	VTM000672	20	28	36.9	60	M16	150	84	51
SK50-HC20-180 SL AD+B	VTM000673	20	28	40	60	M16	180	114	51
SK50-HC20-195 SL AD+B	VTM000674	20	28	41.6	60	M16	195	129	51
SK50-HC25-150 SL AD+B	VTM000675	25	37	45.9	60	M16	150	84	51
SK50-HC25-180 SL AD+B	VTM000676	25	37	49	60	M16	180	114	51
SK50-HC25-195 SL AD+B	VTM000677	25	37	50.6	60	M16	195	129	51



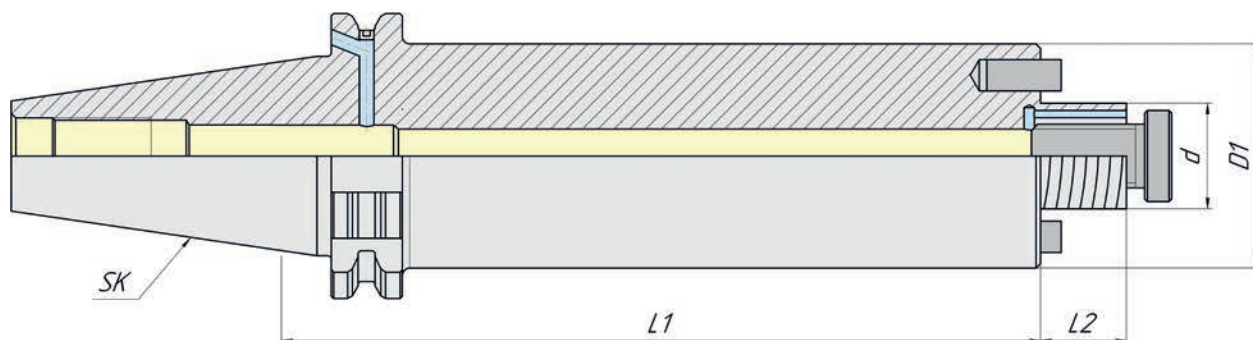
SK (DIN69871)

Радиальное биение
< 0.01мм

AT3

AD

Наименование	Артикул	d	D1	D2	G	L	L1	L2
SK40-HC20-200 AV AD	VTM000577	20	42	49.5	M16	200	51	47
SK40-HC20-250 AV AD	VTM000578	20	42	49.5	M16	250	51	47
SK40-HC20-300 AV AD	VTM000579	20	42	49.5	M16	300	51	47
SK40-HC25-200 AV AD	VTM000580	25	52	55	M16	200	57	50
SK40-HC25-250 AV AD	VTM000581	25	52	55	M16	250	57	50
SK40-HC25-300 AV AD	VTM000582	25	52	55	M16	300	57	50
SK40-HC32-200 AV AD	VTM000583	32	62	63	M16	200	61	48
SK40-HC32-250 AV AD	VTM000584	32	62	63	M16	250	61	48
SK40-HC32-300 AV AD	VTM000585	32	62	63	M16	300	61	48
SK50-HC20-200 AV AD	VTM000586	20	42	49.5	M16	200	51	47
SK50-HC20-250 AV AD	VTM000587	20	42	49.5	M16	250	51	47
SK50-HC20-300 AV AD	VTM000588	20	42	49.5	M16	300	51	47
SK50-HC20-350 AV AD	VTM000589	20	42	49.5	M16	350	51	47
SK50-HC20-400 AV AD	VTM000590	20	42	49.5	M16	400	51	47
SK50-HC25-200 AV AD	VTM000591	25	52	55	M16	200	57	50
SK50-HC25-250 AV AD	VTM000592	25	52	55	M16	250	57	50
SK50-HC25-300 AV AD	VTM000593	25	52	55	M16	300	57	50
SK50-HC25-350 AV AD	VTM000594	25	52	55	M16	350	57	50
SK50-HC25-400 AV AD	VTM000595	25	52	55	M16	400	57	50
SK50-HC32-200 AV AD	VTM000596	32	62	63	M16	200	61	48
SK50-HC32-250 AV AD	VTM000597	32	62	63	M16	250	61	48
SK50-HC32-300 AV AD	VTM000598	32	62	63	M16	300	61	48
SK50-HC32-350 AV AD	VTM000599	32	62	63	M16	350	61	48
SK50-HC32-400 AV AD	VTM000600	32	62	63	M16	400	61	48



SK (DIN69871)

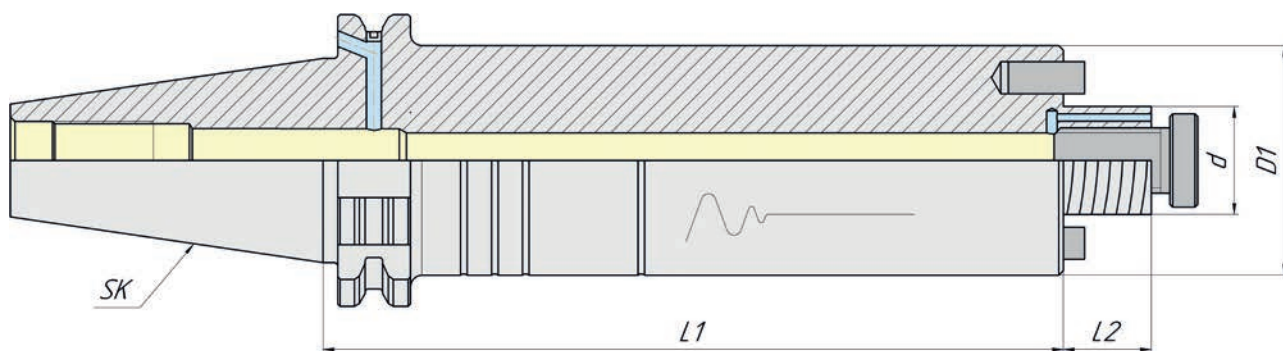
Радиальное биение
< 0.005мм

AT3

G2.5/25000

AD+B

Наименование	Артикул	D	D1	L1	L2
SK40-HC-FMA-K22-045 AD+B	VTM000678	22	48	45	19
SK40-HC-FMA-K22-100 AD+B	VTM000679	22	48	100	19
SK40-HC-FMA-K22-160 AD+B	VTM000680	22	48	160	19
SK40-HC-FMA-K27-050 AD+B	VTM000681	27	50	50	21
SK40-HC-FMA-K27-100 AD+B	VTM000682	27	50	100	21
SK40-HC-FMA-K27-160 AD+B	VTM000683	27	50	160	21
SK40-HC-FMA-K32-055 AD+B	VTM000684	32	78	55	24
SK40-HC-FMA-K32-100 AD+B	VTM000685	32	78	100	24
SK40-HC-FMA-K32-160 AD+B	VTM000686	32	78	160	24
SK40-HC-FMA-K40-055 AD+B	VTM000687	40	88	55	27
SK40-HC-FMA-K40-100 AD+B	VTM000688	40	88	100	27
SK40-HC-FMA-K40-160 AD+B	VTM000689	40	88	160	27
SK50-HC-FMA-K22-045 AD+B	VTM000690	22	48	45	19
SK50-HC-FMA-K22-100 AD+B	VTM000691	22	48	100	19
SK50-HC-FMA-K22-160 AD+B	VTM000692	22	48	160	19
SK50-HC-FMA-K27-045 AD+B	VTM000693	27	50	45	21
SK50-HC-FMA-K27-100 AD+B	VTM000694	27	50	100	21
SK50-HC-FMA-K27-160 AD+B	VTM000695	27	50	160	21
SK50-HC-FMA-K32-050 AD+B	VTM000696	32	78	50	24
SK50-HC-FMA-K32-100 AD+B	VTM000697	32	78	100	24
SK50-HC-FMA-K32-160 AD+B	VTM000698	32	78	160	24
SK50-HC-FMA-K40-055 AD+B	VTM000699	40	88	55	27
SK50-HC-FMA-K40-100 AD+B	VTM000700	40	88	100	27
SK50-HC-FMA-K40-160 AD+B	VTM000701	40	88	160	27



SK (DIN69871)

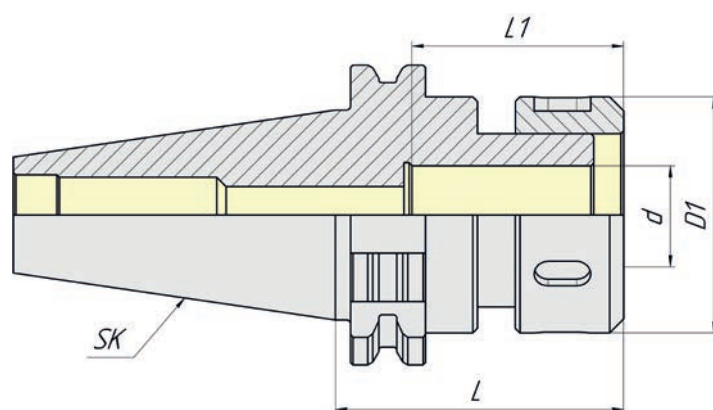
Радиальное биение
< 0.010мм

AT3

G2.5/25000

AD

Наименование	Артикул	D	D1	L1	L2
SK40-HC-FMA-K22-200 AV AD	VTM000702	22	48	200	19
SK40-HC-FMA-K22-250 AV AD	VTM000703	22	48	250	19
SK40-HC-FMA-K22-300 AV AD	VTM000704	22	48	300	19
SK40-HC-FMA-K27-200 AV AD	VTM000705	27	50	200	21
SK40-HC-FMA-K27-250 AV AD	VTM000706	27	50	250	21
SK40-HC-FMA-K27-300 AV AD	VTM000707	27	50	300	21
SK40-HC-FMA-K32-200 AV AD	VTM000708	32	78	200	24
SK40-HC-FMA-K32-250 AV AD	VTM000709	32	78	250	24
SK40-HC-FMA-K32-300 AV AD	VTM000710	32	78	300	24
SK40-HC-FMA-K40-200 AV AD	VTM000711	40	88	200	27
SK40-HC-FMA-K40-250 AV AD	VTM000712	40	88	250	27
SK40-HC-FMA-K40-300 AV AD	VTM000713	40	88	300	27
SK50-HC-FMA-K22-200 AV AD	VTM000714	22	48	200	19
SK50-HC-FMA-K22-250 AV AD	VTM000715	22	48	250	19
SK50-HC-FMA-K22-300 AV AD	VTM000716	22	48	300	19
SK50-HC-FMA-K22-350 AV AD	VTM000717	22	48	350	19
SK50-HC-FMA-K22-400 AV AD	VTM000718	22	48	400	19
SK50-HC-FMA-K27-200 AV AD	VTM000719	27	50	200	21
SK50-HC-FMA-K27-250 AV AD	VTM000720	27	50	250	21
SK50-HC-FMA-K27-300 AV AD	VTM000721	27	50	300	21
SK50-HC-FMA-K27-350 AV AD	VTM000722	27	50	350	21
SK50-HC-FMA-K27-400 AV AD	VTM000723	27	50	400	21
SK50-HC-FMA-K32-200 AV AD	VTM000724	32	78	200	24
SK50-HC-FMA-K32-250 AV AD	VTM000725	32	78	250	24
SK50-HC-FMA-K32-300 AV AD	VTM000726	32	78	300	24
SK50-HC-FMA-K32-350 AV AD	VTM000727	32	78	350	24
SK50-HC-FMA-K32-400 AV AD	VTM000728	32	78	400	24
SK50-HC-FMA-K40-200 AV AD	VTM000729	40	88	200	27
SK50-HC-FMA-K40-250 AV AD	VTM000730	40	88	250	27
SK50-HC-FMA-K40-300 AV AD	VTM000731	40	88	300	27
SK50-HC-FMA-K40-350 AV AD	VTM000732	40	88	350	27
SK50-HC-FMA-K40-400 AV AD	VTM000733	40	88	400	27



SK (DIN69871)

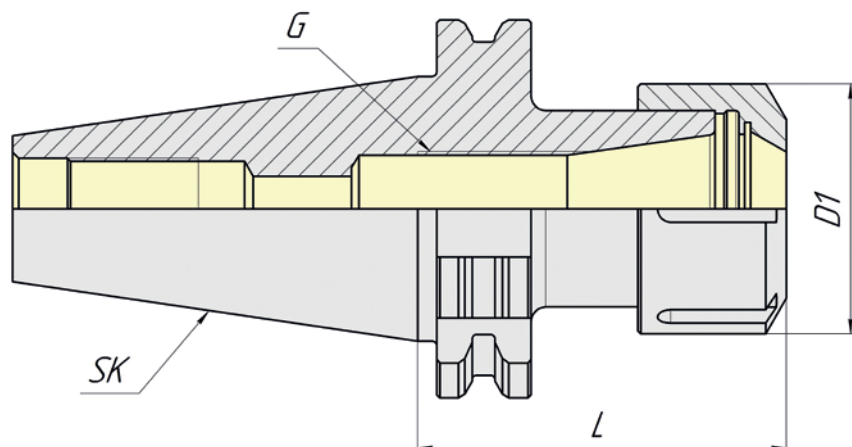
Радиальное биение
< 0.005мм

AT3

G6.3/15000

AD

Наименование	Артикул	d	D1	L	L1
SK40-PC20-105 AD	VTM002163	20	54	105	70
SK40-PC32-105 AD	VTM002164	32	72	105	100
SK50-PC20-105 AD	VTM002165	20	54	105	70
SK50-PC32-105 AD	VTM002166	32	72	105	100


SK (DIN69871)

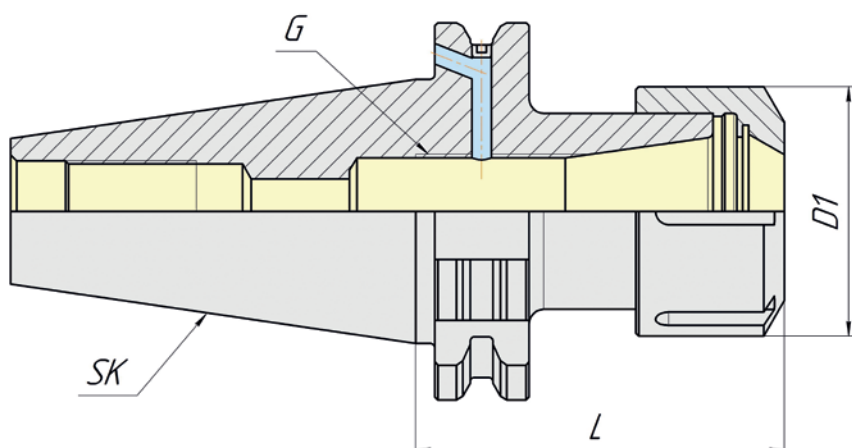
 Радиальное биение
 < 0,005мм

AT3
G6.3/15000
AD

Наименование	Артикул	Размер цанги	Диапазон Зажима	D1	L
SK40-ER16-070 AD	VTM004585	ER 16	0.5-10	32	70
SK40-ER16-100 AD	VTM004586	ER 16	0.5-10	32	100
SK40-ER16-160 AD	VTM004587	ER 16	0.5-10	32	160
SK40-ER20-070 AD	VTM004588	ER 20	1-13	35	70
SK40-ER20-100 AD	VTM004589	ER 20	1-13	35	100
SK40-ER20-160 AD	VTM004590	ER 20	1-13	35	160
SK40-ER25-070 AD	VTM004591	ER 25	1-16	42	70
SK40-ER25-100 AD	VTM004592	ER 25	1-16	42	100
SK40-ER25-160 AD	VTM004593	ER 25	1-16	42	160
SK40-ER32-070 AD	VTM004594	ER 32	2-20	50	70
SK40-ER32-100 AD	VTM004595	ER 32	2-20	50	100
SK40-ER32-160 AD	VTM004596	ER 32	2-20	50	160
SK40-ER40-070 AD	VTM004597	ER 40	3-26	63	70
SK40-ER40-100 AD	VTM004598	ER 40	3-26	63	100
SK40-ER40-160 AD	VTM004599	ER 40	3-26	63	160
SK40-ER50-100 AD	VTM004600	ER 50	10-34	78	100
SK50-ER16-070 AD	VTM004616	ER 16	0.5-10	32	70
SK50-ER16-100 AD	VTM004617	ER 16	0.5-10	32	100
SK50-ER16-160 AD	VTM004618	ER 16	0.5-10	32	160
SK50-ER25-070 AD	VTM004619	ER 25	1-16	42	70
SK50-ER25-100 AD	VTM004620	ER 25	1-16	42	100
SK50-ER25-160 AD	VTM004621	ER 25	1-16	42	160
SK50-ER32-070 AD	VTM004622	ER 32	2-20	50	70
SK50-ER32-100 AD	VTM004623	ER 32	2-20	50	100
SK50-ER32-160 AD	VTM004624	ER 32	2-20	50	160
SK50-ER40-080 AD	VTM004625	ER 40	3-26	63	80
SK50-ER40-100 AD	VTM004626	ER 40	3-26	63	100
SK50-ER40-160 AD	VTM004627	ER 40	3-26	63	160
SK50-ER50-100 AD	VTM004628	ER 50	10-34	78	100
SK50-ER50-160 AD	VTM004629	ER 50	10-34	78	160

Дополнительно к заказу доступны:

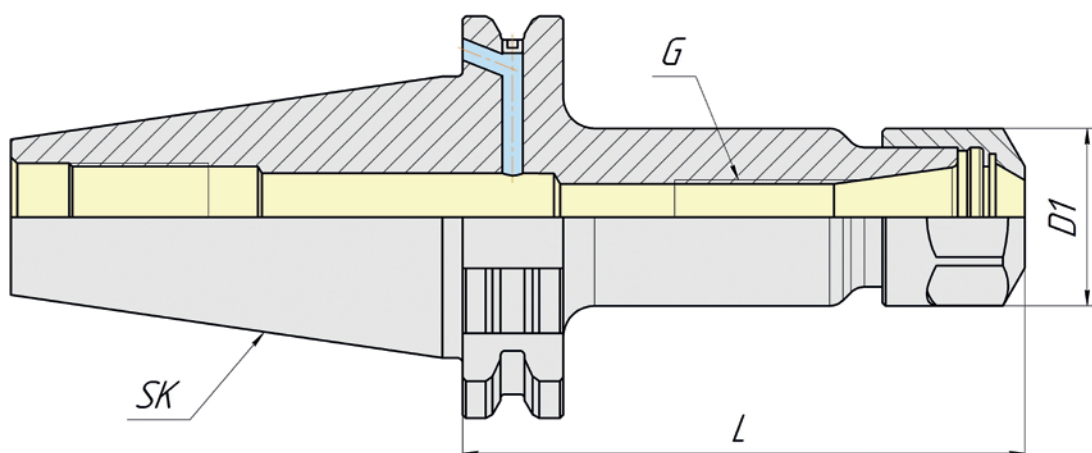
1. Оправки длиной (L) до 400мм
2. Опционально выполняется балансировка G2.5 при 25000 об/мин



SK (DIN69871)
Радиальное биение < 0,005мм
AT3
G6.3/15000
AD+B

Наименование	Артикул	Размер цанги	Диапазон Зажима	D1	L
SK40-ER16-070 AD+B	VTM004655	ER 16	0.5-10	32	70
SK40-ER16-100 AD+B	VTM004656	ER 16	0.5-10	32	100
SK40-ER16-160 AD+B	VTM004657	ER 16	0.5-10	32	160
SK40-ER20-070 AD+B	VTM004658	ER 20	1-13	35	70
SK40-ER20-100 AD+B	VTM004659	ER 20	1-13	35	100
SK40-ER20-160 AD+B	VTM004660	ER 20	1-13	35	160
SK40-ER25-070 AD+B	VTM004661	ER 25	1-16	42	70
SK40-ER25-100 AD+B	VTM004662	ER 25	1-16	42	100
SK40-ER25-160 AD+B	VTM004663	ER 25	1-16	42	160
SK40-ER32-070 AD+B	VTM004664	ER 32	2-20	50	70
SK40-ER32-100 AD+B	VTM004665	ER 32	2-20	50	100
SK40-ER32-160 AD+B	VTM004666	ER 32	2-20	50	160
SK40-ER40-070 AD+B	VTM004667	ER 40	3-26	63	70
SK40-ER40-100 AD+B	VTM004668	ER 40	3-26	63	100
SK40-ER40-160 AD+B	VTM004669	ER 40	3-26	63	160
SK40-ER50-100 AD+B	VTM004670	ER 50	10-34	78	100
SK50-ER16-070 AD+B	VTM004671	ER 16	0.5-10	32	70
SK50-ER16-100 AD+B	VTM004672	ER 16	0.5-10	32	100
SK50-ER16-160 AD+B	VTM004673	ER 16	0.5-10	32	160
SK50-ER25-070 AD+B	VTM004674	ER 25	1-16	42	70
SK50-ER25-100 AD+B	VTM004675	ER 25	1-16	42	100
SK50-ER25-160 AD+B	VTM004676	ER 25	1-16	42	160
SK50-ER32-070 AD+B	VTM004677	ER 32	2-20	50	70
SK50-ER32-100 AD+B	VTM004678	ER 32	2-20	50	100
SK50-ER32-160 AD+B	VTM004679	ER 32	2-20	50	160
SK50-ER40-080 AD+B	VTM004680	ER 40	3-26	63	80
SK50-ER40-100 AD+B	VTM004681	ER 40	3-26	63	100
SK50-ER40-160 AD+B	VTM004682	ER 40	3-26	63	160
SK50-ER50-100 AD+B	VTM004683	ER 50	10-34	78	100
SK50-ER50-160 AD+B	VTM004684	ER 50	10-34	78	160

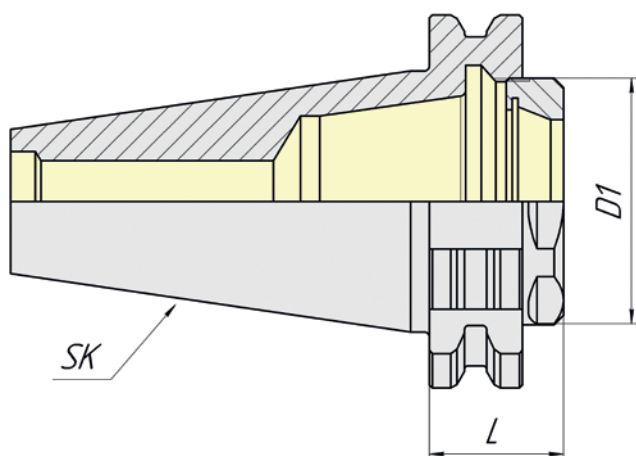
Опционально выполняется балансировка G2.5 при 25000 об/мин


SK (DIN69871)

 Радиальное биение
 < 0,005мм

AT3
G2.5/25000
AD+B

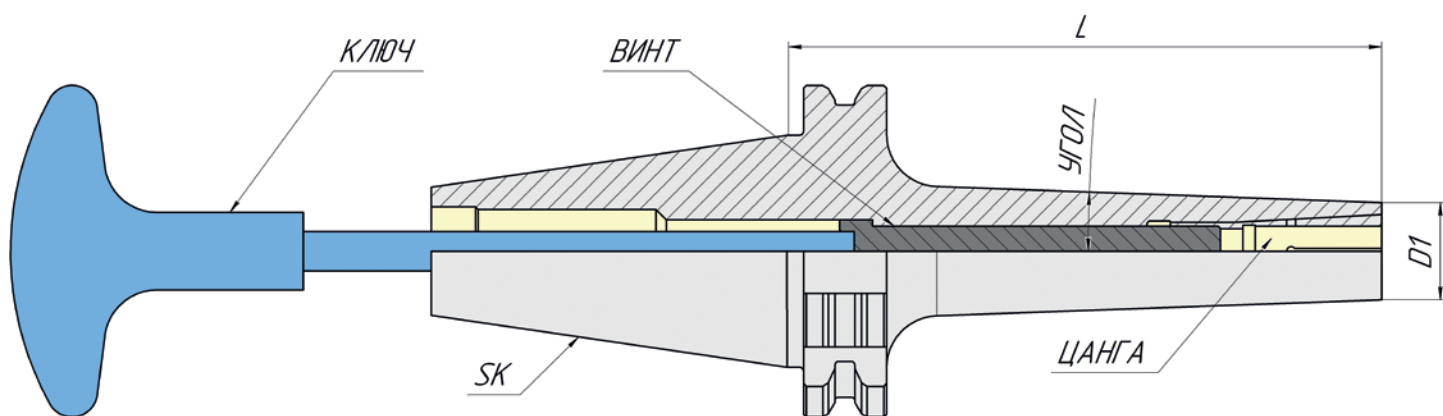
Наименование	Артикул	Размер цанги	Диапазон Зажима	D1	L
SK40-ER11M-050 AD+B	VTM004685	ER 11	0.5-7	16	50
SK40-ER11M-100 AD+B	VTM004686	ER 11	0.5-7	16	100
SK40-ER11M-160 AD+B	VTM004687	ER 11	0.5-7	16	160
SK40-ER16M-070 AD+B	VTM004688	ER 16	0.5-10	22	70
SK40-ER16M-100 AD+B	VTM004689	ER 16	0.5-10	22	100
SK40-ER16M-160 AD+B	VTM004690	ER 16	0.5-10	22	160
SK40-ER25M-070 AD+B	VTM004691	ER 25	1-16	35	70
SK40-ER25M-100 AD+B	VTM004692	ER 25	1-16	35	100
SK40-ER25M-160 AD+B	VTM004693	ER 25	1-16	35	160

ЦАНГОВЫЕ ПАТРОНЫ ER-A (КОРОТКИЙ ТИП) DIN6499

SK (DIN69871)

 Радиальное биение
 < 0,005мм

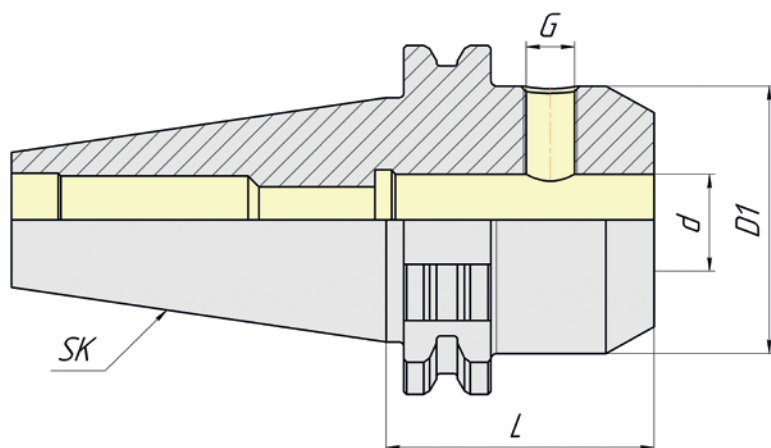
AT3
G6.3/15000
AD

Наименование	Артикул	Размер цанги	Диапазон зажима	D1	L	Гайка
SK40-ER32A-24 AD	VTM004694	ER 32	2-20	40	24	ER32A
SK50-ER32A-24 AD	VTM004695	ER 32	2-20	40	24	ER32A



SK (DIN69871)
Радиальное биение < 0,005мм
AT3
G2.5/25000
AD

Наименование	Артикул	Диапазон зажима	D1	L	Угол	Тип цанги	Винт	Ключ
SK40-DMC-06-060 AD	VTM002096	3-6	13	60	3	DMC-6	M5	4x200
SK40-DMC-06-090 AD	VTM002097	3-6	13	90	3	DMC-6	M5	4x200
SK40-DMC-06-120 AD	VTM002098	3-6	13	120	3	DMC-6	M5	4x200
SK40-DMC-06-160 AD	VTM002100	3-6	13	160	3	DMC-6	M5	4x200
SK40-DMC-08-090 AD	VTM002101	3-8	22	90	3	DM-08	M6	5x200
SK40-DMC-08-120 AD	VTM002102	3-8	22	120	3	DMC-8	M6	5x200
SK40-DMC-08-160 AD	VTM002103	3-8	22	160	3	DMC-8	M6	5x200
SK40-DMC-10-090 AD	VTM002104	3-10	28	90	3	DMC-10	M8	6x200
SK40-DMC-10-120 AD	VTM002105	3-10	28	120	3	DMC-10	M8	6x200
SK50-DMC-10-150 AD	VTM002106	3-10	28	150	3	DMC-10	M8	6x200



SK (DIN69871)

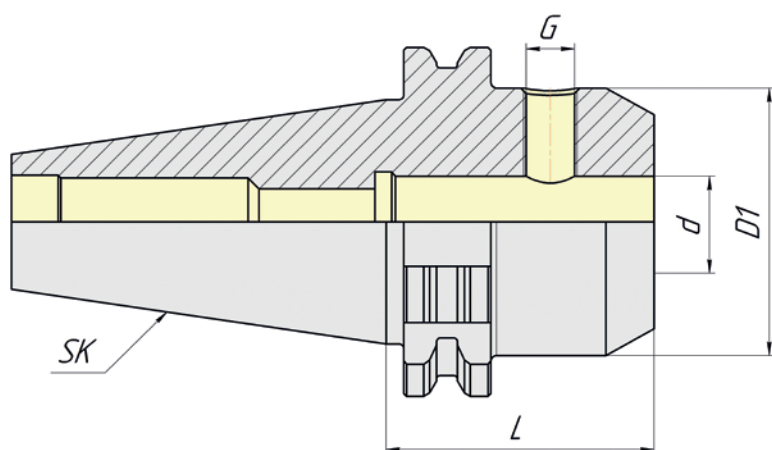
Радиальное биение
< 0,005мм

AT3

G6.3/15000

AD

Наименование	Артикул	d	D1	G	L
SK40-WE06-050 AD	VTM004696	6	25	M6	50
SK40-WE06-100 AD	VTM004697	6	25	M6	100
SK40-WE06-160 AD	VTM004698	6	25	M6	160
SK40-WE08-050 AD	VTM004699	8	28	M8	50
SK40-WE08-100 AD	VTM004700	8	28	M8	100
SK40-WE08-160 AD	VTM004701	8	28	M8	160
SK40-WE10-050 AD	VTM004702	10	35	M10	50
SK40-WE10-100 AD	VTM004703	10	35	M10	100
SK40-WE10-160 AD	VTM004704	10	35	M10	160
SK40-WE12-050 AD	VTM004705	12	42	M12	50
SK40-WE12-100 AD	VTM004706	12	42	M12	100
SK40-WE12-160 AD	VTM004707	12	42	M12	160
SK40-WE14-050 AD	VTM004708	14	44	M12	50
SK40-WE14-100 AD	VTM004709	14	44	M12	100
SK40-WE14-160 AD	VTM004710	14	44	M12	160
SK40-WE16-063 AD	VTM004711	16	48	M14	63
SK40-WE16-100 AD	VTM004712	16	48	M14	100
SK40-WE16-160 AD	VTM004713	16	48	M14	160
SK40-WE18-063 AD	VTM004714	18	50	M14	63
SK40-WE18-100 AD	VTM004715	18	50	M14	100
SK40-WE18-160 AD	VTM004716	18	50	M14	160
SK40-WE20-063 AD	VTM004717	20	52	M16	63
SK40-WE20-100 AD	VTM004718	20	52	M16	100
SK40-WE20-160 AD	VTM004719	20	52	M16	160
SK40-WE25-100 AD	VTM004720	25	65	M18x2	100
SK40-WE25-160 AD	VTM004721	25	65	M18x2	160
SK40-WE32-100 AD	VTM004722	32	72	M20x2	100
SK40-WE32-160 AD	VTM004723	32	72	M20x2	160
SK40-WE40-115 AD	VTM004724	40	80	M20x2	115
SK40-WE40-160 AD	VTM004725	40	80	M20x2	160



SK (DIN69871)

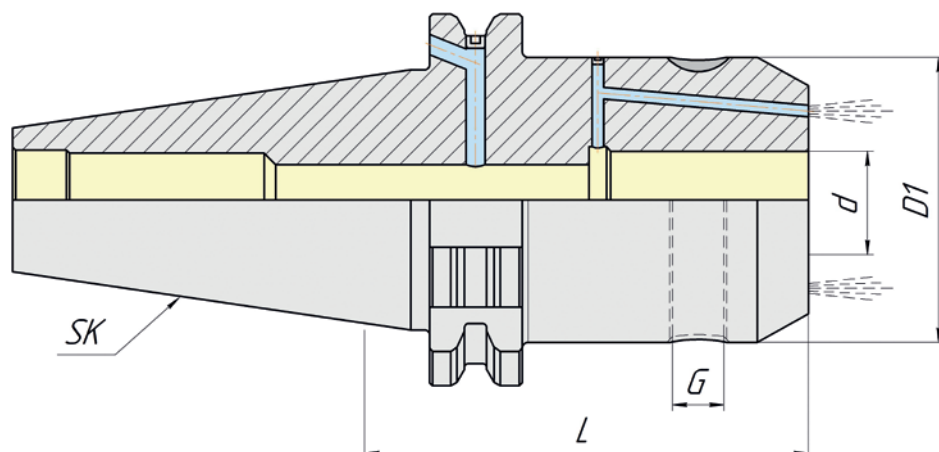
Радиальное биение
< 0,005мм

AT3

G6.3/15000

AD+B

Наименование	Артикул	d	D1	G	L
SK50-WE06-063 AD	VTM004744	6	25	M6	63
SK50-WE06-100 AD	VTM004745	6	25	M6	100
SK50-WE06-160 AD	VTM004746	6	25	M6	160
SK50-WE08-063 AD	VTM004747	8	28	M8	63
SK50-WE08-100 AD	VTM004748	8	28	M8	100
SK50-WE08-160 AD	VTM004749	8	28	M8	160
SK50-WE10-063 AD	VTM004750	10	35	M10	63
SK50-WE10-100 AD	VTM004751	10	35	M10	100
SK50-WE10-160 AD	VTM004752	10	35	M10	160
SK50-WE12-063 AD	VTM004753	12	42	M12	63
SK50-WE12-100 AD	VTM004754	12	42	M12	100
SK50-WE12-160 AD	VTM004755	12	42	M12	160
SK50-WE14-063 AD	VTM004756	14	44	M12	63
SK50-WE14-100 AD	VTM004757	14	44	M12	100
SK50-WE14-160 AD	VTM004758	14	44	M12	160
SK50-WE16-063 AD	VTM004759	16	48	M14	63
SK50-WE16-100 AD	VTM004760	16	48	M14	100
SK50-WE16-160 AD	VTM004761	16	48	M14	160
SK50-WE18-063 AD	VTM004762	18	50	M14	63
SK50-WE18-100 AD	VTM004763	18	50	M14	100
SK50-WE18-160 AD	VTM004764	18	50	M14	160
SK50-WE20-063 AD	VTM004765	20	52	M16	63
SK50-WE20-100 AD	VTM004766	20	52	M16	100
SK50-WE20-160 AD	VTM004767	20	52	M16	160
SK50-WE25-080 AD	VTM004768	25	65	M18x2	80
SK50-WE25-100 AD	VTM004769	25	65	M18x2	100
SK50-WE25-160 AD	VTM004770	25	65	M18x2	160
SK50-WE32-100 AD	VTM004771	32	72	M20x2	100
SK50-WE32-160 AD	VTM004772	32	72	M20x2	160
SK50-WE40-120 AD	VTM004773	40	80	M20x2	120
SK50-WE40-160 AD	VTM004774	40	80	M20x2	160
SK50-WE50-120 AD	VTM004775	50	100	M24x2	120



SK (DIN69871)

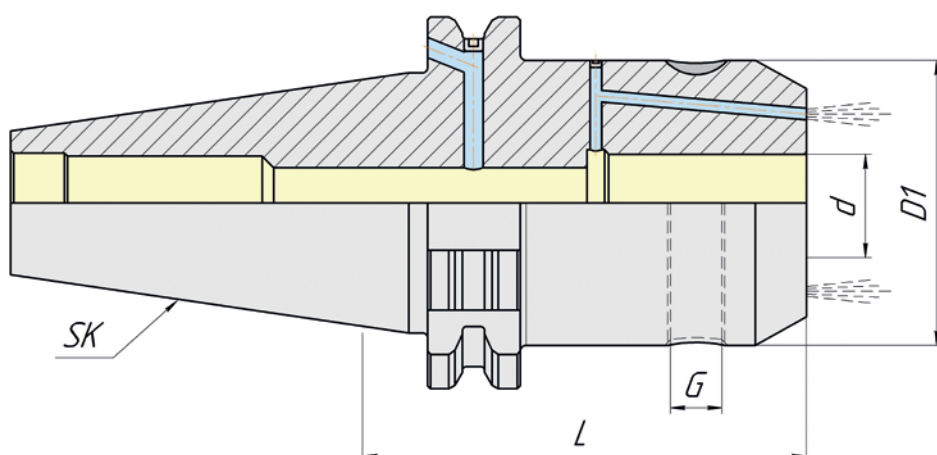
Радиальное биение
< 0,005мм

AT3

G2.5/25000

AD+B

Наименование	Артикул	d	D1	G	L
SK40-WE06-050 EC AD+B	VTM004806	6	25	M6	50
SK40-WE06-100 EC AD+B	VTM004807	6	25	M6	100
SK40-WE06-160 EC AD+B	VTM004808	6	25	M6	160
SK40-WE08-050 EC AD+B	VTM004809	8	28	M8	50
SK40-WE08-100 EC AD+B	VTM004810	8	28	M8	100
SK40-WE08-160 EC AD+B	VTM004811	8	28	M8	160
SK40-WE10-050 EC AD+B	VTM004812	10	35	M10	50
SK40-WE10-100 EC AD+B	VTM004813	10	35	M10	100
SK40-WE10-160 EC AD+B	VTM004814	10	35	M10	160
SK40-WE12-050 EC AD+B	VTM004815	12	42	M12	50
SK40-WE12-100 EC AD+B	VTM004816	12	42	M12	100
SK40-WE12-160 EC AD+B	VTM004817	12	42	M12	160
SK40-WE14-050 EC AD+B	VTM004818	14	44	M12	50
SK40-WE14-100 EC AD+B	VTM004819	14	44	M12	100
SK40-WE14-160 EC AD+B	VTM004820	14	44	M12	160
SK40-WE16-063 EC AD+B	VTM004821	16	48	M14	63
SK40-WE16-100 EC AD+B	VTM004822	16	48	M14	100
SK40-WE16-160 EC AD+B	VTM004823	16	48	M14	160
SK40-WE18-063 EC AD+B	VTM004824	18	50	M14	63
SK40-WE18-100 EC AD+B	VTM004825	18	50	M14	100
SK40-WE18-160 EC AD+B	VTM004826	18	50	M14	160
SK40-WE20-063 EC AD+B	VTM004827	20	52	M16	63
SK40-WE20-100 EC AD+B	VTM004828	20	52	M16	100
SK40-WE20-160 EC AD+B	VTM004829	20	52	M16	160
SK40-WE25-100 EC AD+B	VTM004830	25	65	M18x2	100
SK40-WE25-160 EC AD+B	VTM004831	25	65	M18x2	160
SK40-WE32-100 EC AD+B	VTM004832	32	72	M20x2	100
SK40-WE32-160 EC AD+B	VTM004833	32	72	M20x2	160
SK40-WE40-115 EC AD+B	VTM004834	40	80	M20x2	115
SK40-WE40-160 EC AD+B	VTM004835	40	80	M20x2	160



SK (DIN69871)

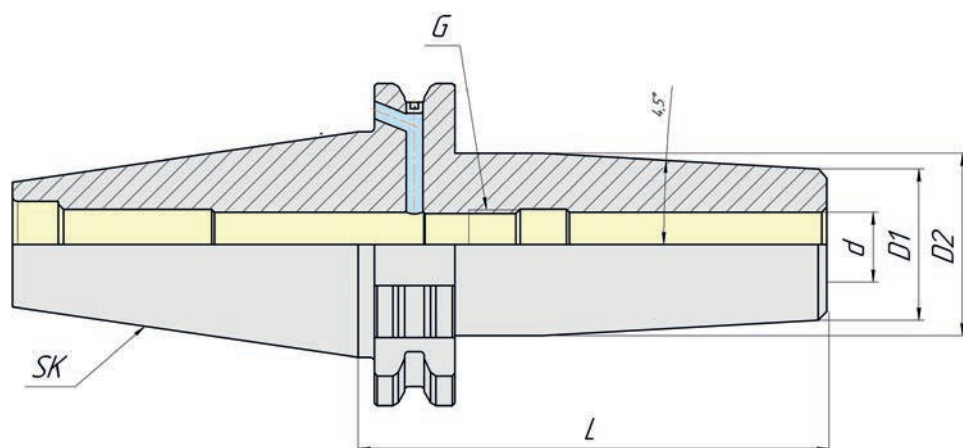
Радиальное биение
< 0,005мм

AT3

G2.5/25000

AD+B

Наименование	Артикул	d	D1	G	L
SK50-WE06-063 EC AD+B	VTM004836	6	25	M6	63
SK50-WE06-100 EC AD+B	VTM004837	6	25	M6	100
SK50-WE06-160 EC AD+B	VTM004838	6	25	M6	160
SK50-WE08-063 EC AD+B	VTM004839	8	28	M8	63
SK50-WE08-100 EC AD+B	VTM004840	8	28	M8	100
SK50-WE08-160 EC AD+B	VTM004841	8	28	M8	160
SK50-WE10-063 EC AD+B	VTM004842	10	35	M10	63
SK50-WE10-100 EC AD+B	VTM004843	10	35	M10	100
SK50-WE10-160 EC AD+B	VTM004844	10	35	M10	160
SK50-WE12-063 EC AD+B	VTM004845	12	42	M12	63
SK50-WE12-100 EC AD+B	VTM004846	12	42	M12	100
SK50-WE12-160 EC AD+B	VTM004847	12	42	M12	160
SK50-WE14-063 EC AD+B	VTM004848	14	44	M12	63
SK50-WE14-100 EC AD+B	VTM004849	14	44	M12	100
SK50-WE14-160 EC AD+B	VTM004850	14	44	M12	160
SK50-WE16-063 EC AD+B	VTM004851	16	48	M14	63
SK50-WE16-100 EC AD+B	VTM004852	16	48	M14	100
SK50-WE16-160 EC AD+B	VTM004853	16	48	M14	160
SK50-WE18-063 EC AD+B	VTM004854	18	50	M14	63
SK50-WE18-100 EC AD+B	VTM004855	18	50	M14	100
SK50-WE18-160 EC AD+B	VTM004856	18	50	M14	160
SK50-WE20-063 EC AD+B	VTM004857	20	52	M16	63
SK50-WE20-100 EC AD+B	VTM004858	20	52	M16	100
SK50-WE20-160 EC AD+B	VTM004859	20	52	M16	160
SK50-WE25-080 EC AD+B	VTM004860	25	65	M18x2	80
SK50-WE25-100 EC AD+B	VTM004861	25	65	M18x2	100
SK50-WE25-160 EC AD+B	VTM004862	25	65	M18x2	160
SK50-WE32-100 EC AD+B	VTM004863	32	72	M20x2	100
SK50-WE32-160 EC AD+B	VTM004864	32	72	M20x2	160
SK50-WE40-120 EC AD+B	VTM004865	40	80	M20x2	120
SK50-WE40-160 EC AD+B	VTM004866	40	80	M20x2	160
SK50-WE50-120 EC AD+B	VTM004867	50	100	M24x2	120



SK (DIN69871)

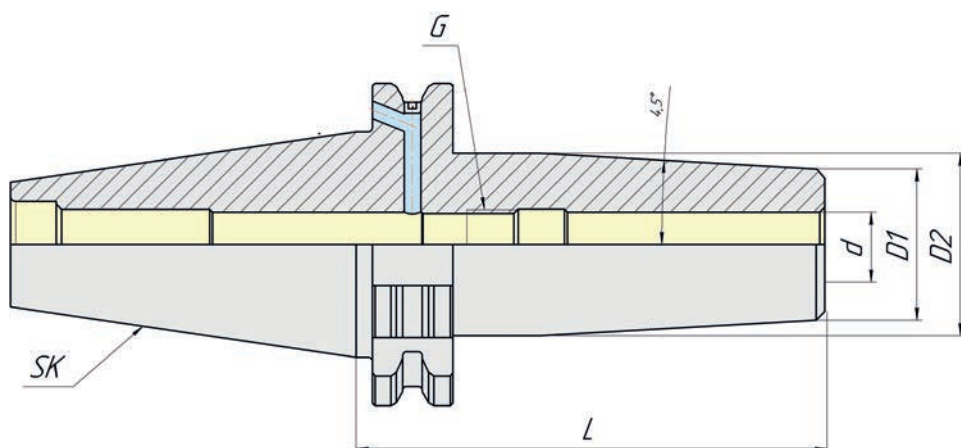
Радиальное биение
< 0,003мм

AT3

G2.5/25000

AD+B

Наименование	Артикул	d	D1	D2	G	L
SK40-SF03-080 AD+B	VTM002735	3	10	20	-	80
SK40-SF03-120 AD+B	VTM002736	3	10	20	-	120
SK40-SF03-160 AD+B	VTM002738	3	10	20	-	160
SK40-SF04-080 AD+B	VTM002739	4	15	22	-	80
SK40-SF04-120 AD+B	VTM002740	4	15	22	-	120
SK40-SF04-160 AD+B	VTM002742	4	15	22	-	160
SK40-SF05-080 AD+B	VTM002743	5	15	22	-	80
SK40-SF05-120 AD+B	VTM002744	5	15	22	-	120
SK40-SF05-160 AD+B	VTM002746	5	15	22	-	160
SK40-SF06-080 AD+B	VTM002747	6	21	27	M5	80
SK40-SF06-120 AD+B	VTM002748	6	21	27	M5	120
SK40-SF06-160 AD+B	VTM002750	6	21	27	M5	160
SK40-SF08-080 AD+B	VTM002751	8	21	27	M6	80
SK40-SF08-120 AD+B	VTM002752	8	21	27	M6	120
SK40-SF08-160 AD+B	VTM002754	8	21	27	M6	160
SK40-SF10-080 AD+B	VTM002755	10	24	31	M8	80
SK40-SF10-120 AD+B	VTM002756	10	24	31	M8	120
SK40-SF10-160 AD+B	VTM002758	10	24	31	M8	160
SK40-SF12-080 AD+B	VTM002759	12	24	31	M10	80
SK40-SF12-120 AD+B	VTM002760	12	24	31	M10	120
SK40-SF12-160 AD+B	VTM002762	12	24	31	M10	160
SK40-SF14-080 AD+B	VTM002763	14	27	34	M10	80
SK40-SF14-120 AD+B	VTM002764	14	27	34	M10	120
SK40-SF14-160 AD+B	VTM002766	14	27	34	M10	160
SK40-SF16-080 AD+B	VTM002767	16	27	34	M12	80
SK40-SF16-120 AD+B	VTM002768	16	27	34	M12	120
SK40-SF16-160 AD+B	VTM002770	16	27	34	M12	160
SK40-SF18-080 AD+B	VTM002771	18	33	40	M12	80
SK40-SF18-120 AD+B	VTM002772	18	33	40	M12	120
SK40-SF18-160 AD+B	VTM002774	18	33	40	M12	160
SK40-SF20-080 AD+B	VTM002775	20	33	40	M16	80
SK40-SF20-120 AD+B	VTM002776	20	33	40	M16	120
SK40-SF20-160 AD+B	VTM002778	20	33	40	M16	160
SK40-SF25-100 AD+B	VTM002779	25	44	53	M16	100
SK40-SF25-120 AD+B	VTM002780	25	44	53	M16	120
SK40-SF25-160 AD+B	VTM002782	25	44	53	M16	160
SK40-SF32-100 AD+B	VTM002783	32	44	53	M16	100
SK40-SF32-120 AD+B	VTM002784	32	44	53	M16	120
SK40-SF32-160 AD+B	VTM002786	32	44	53	M16	160



SK (DIN69871)

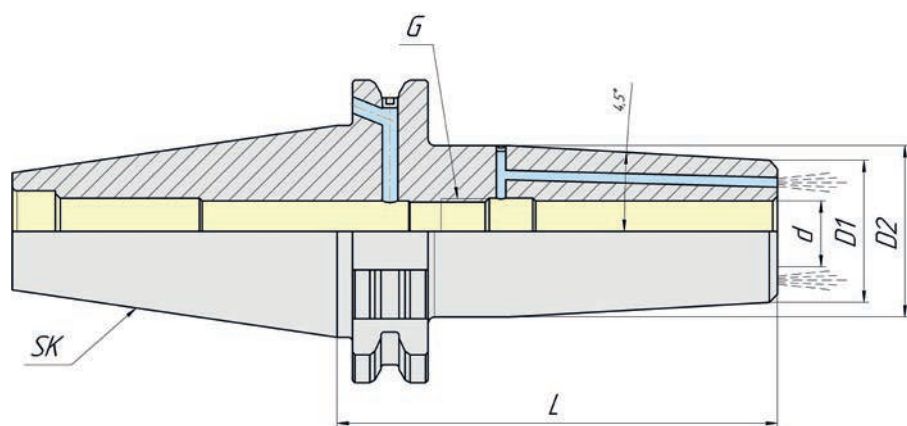
Радиальное биение
< 0,003мм

AT3

G2.5/25000

AD+B

Наименование	Артикул	d	D1	D2	G	L
SK50-SF03-080 AD+B	VTM002787	3	10	20	-	80
SK50-SF03-120 AD+B	VTM002788	3	10	20	-	120
SK50-SF03-160 AD+B	VTM002790	3	10	20	-	160
SK50-SF04-080 AD+B	VTM002791	4	15	22	-	80
SK50-SF04-120 AD+B	VTM002792	4	15	22	-	120
SK50-SF04-160 AD+B	VTM002794	4	15	22	-	160
SK50-SF05-080 AD+B	VTM002795	5	15	22	-	80
SK50-SF05-120 AD+B	VTM002796	5	15	22	-	120
SK50-SF05-160 AD+B	VTM002798	5	15	22	-	160
SK50-SF06-080 AD+B	VTM002799	6	21	27	M5	80
SK50-SF06-120 AD+B	VTM002800	6	21	27	M5	120
SK50-SF06-160 AD+B	VTM002802	6	21	27	M5	160
SK50-SF08-080 AD+B	VTM002803	8	21	27	M6	80
SK50-SF08-120 AD+B	VTM002804	8	21	27	M6	120
SK50-SF08-160 AD+B	VTM002806	8	21	27	M6	160
SK50-SF10-080 AD+B	VTM002807	10	24	31	M8	80
SK50-SF10-120 AD+B	VTM002808	10	24	31	M8	120
SK50-SF10-160 AD+B	VTM002810	10	24	31	M8	160
SK50-SF12-080 AD+B	VTM002811	12	24	31	M10	80
SK50-SF12-120 AD+B	VTM002812	12	24	31	M10	120
SK50-SF12-160 AD+B	VTM002814	12	24	31	M10	160
SK50-SF14-080 AD+B	VTM002815	14	27	34	M10	80
SK50-SF14-120 AD+B	VTM002816	14	27	34	M10	120
SK50-SF14-160 AD+B	VTM002818	14	27	34	M10	160
SK50-SF16-080 AD+B	VTM002819	16	27	34	M12	80
SK50-SF16-120 AD+B	VTM002820	16	27	34	M12	120
SK50-SF16-160 AD+B	VTM002822	16	27	34	M12	160
SK50-SF18-080 AD+B	VTM002823	18	33	40	M12	80
SK50-SF18-120 AD+B	VTM002824	18	33	40	M12	120
SK50-SF18-160 AD+B	VTM002826	18	33	40	M12	160
SK50-SF20-080 AD+B	VTM002827	20	33	40	M16	80
SK50-SF20-120 AD+B	VTM002828	20	33	40	M16	120
SK50-SF20-160 AD+B	VTM002830	20	33	40	M16	160
SK50-SF25-100 AD+B	VTM002831	25	44	53	M16	100
SK50-SF25-120 AD+B	VTM002832	25	44	53	M16	120
SK50-SF25-160 AD+B	VTM002834	25	44	53	M16	160
SK50-SF32-100 AD+B	VTM002835	32	44	53	M16	100
SK50-SF32-120 AD+B	VTM002836	32	44	53	M16	120
SK50-SF32-160 AD+B	VTM002838	32	44	53	M16	160



SK (DIN69871)

Радиальное биение
< 0,003мм

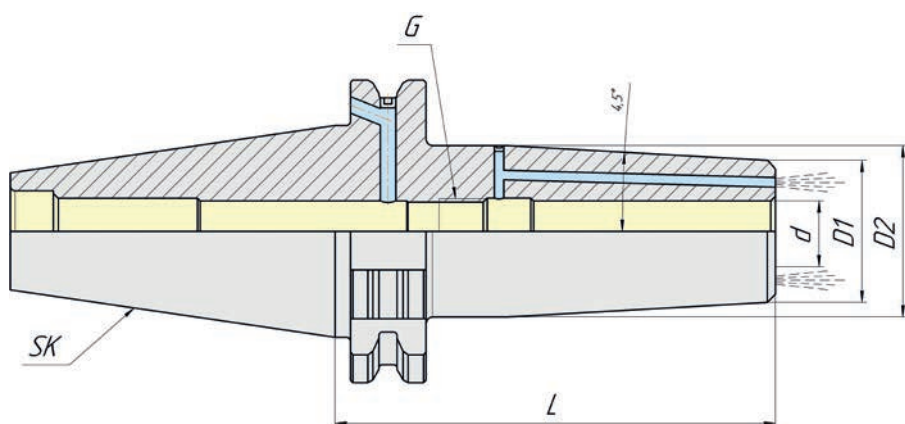
AT3

G2.5/25000

AD+B

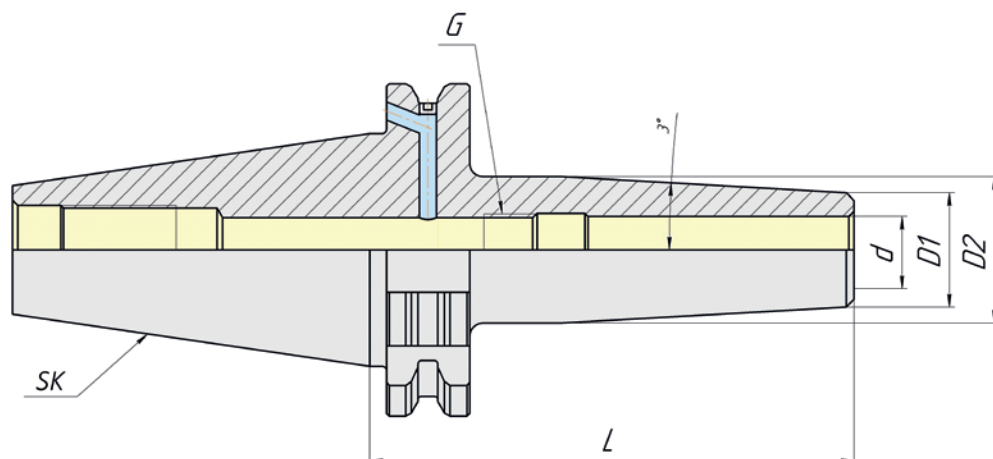
Наименование	Артикул	d	D1	D2	G	L
SK40-SF03-080 EC AD+B	VTM002839	3	10	20	-	80
SK40-SF03-120 EC AD+B	VTM002840	3	10	20	-	120
SK40-SF03-160 EC AD+B	VTM002841	3	10	20	-	160
SK40-SF04-080 EC AD+B	VTM002842	4	15	22	-	80
SK40-SF04-120 EC AD+B	VTM002843	4	15	22	-	120
SK40-SF04-160 EC AD+B	VTM002844	4	15	22	-	160
SK40-SF05-080 EC AD+B	VTM002845	5	15	22	-	80
SK40-SF05-120 EC AD+B	VTM002846	5	15	22	-	120
SK40-SF05-160 EC AD+B	VTM002847	5	15	22	-	160
SK40-SF06-080 EC AD+B	VTM002848	6	21	27	M5	80
SK40-SF06-120 EC AD+B	VTM002849	6	21	27	M5	120
SK40-SF06-160 EC AD+B	VTM002850	6	21	27	M5	160
SK40-SF08-080 EC AD+B	VTM002851	8	21	27	M6	80
SK40-SF08-120 EC AD+B	VTM002852	8	21	27	M6	120
SK40-SF08-160 EC AD+B	VTM002853	8	21	27	M6	160
SK40-SF10-080 EC AD+B	VTM002854	10	24	31	M8	80
SK40-SF10-120 EC AD+B	VTM002855	10	24	31	M8	120
SK40-SF10-160 EC AD+B	VTM002856	10	24	31	M8	160
SK40-SF12-080 EC AD+B	VTM002857	12	24	31	M10	80
SK40-SF12-120 EC AD+B	VTM002858	12	24	31	M10	120
SK40-SF12-160 EC AD+B	VTM002859	12	24	31	M10	160
SK40-SF14-080 EC AD+B	VTM002860	14	27	34	M10	80
SK40-SF14-120 EC AD+B	VTM002861	14	27	34	M10	120
SK40-SF14-160 EC AD+B	VTM002862	14	27	34	M10	160
SK40-SF16-080 EC AD+B	VTM002863	16	27	34	M12	80
SK40-SF16-120 EC AD+B	VTM002864	16	27	34	M12	120
SK40-SF16-160 EC AD+B	VTM002865	16	27	34	M12	160
SK40-SF18-080 EC AD+B	VTM002866	18	33	40	M12	80
SK40-SF18-120 EC AD+B	VTM002867	18	33	40	M12	120
SK40-SF18-160 EC AD+B	VTM002868	18	33	40	M12	160
SK40-SF20-080 EC AD+B	VTM002869	20	33	40	M16	80
SK40-SF20-120 EC AD+B	VTM002870	20	33	40	M16	120
SK40-SF20-160 EC AD+B	VTM002871	20	33	40	M16	160
SK40-SF25-100 EC AD+B	VTM002872	25	44	53	M16	100
SK40-SF25-120 EC AD+B	VTM002873	25	44	53	M16	120
SK40-SF25-160 EC AD+B	VTM002874	25	44	53	M16	160
SK40-SF32-100 EC AD+B	VTM002875	32	44	53	M16	100
SK40-SF32-120 EC AD+B	VTM002876	32	44	53	M16	120
SK40-SF32-160 EC AD+B	VTM002877	32	44	53	M16	160

ТЕРМОЗАЖИМНЫЕ ПАТРОНЫ SF, КОНИЧЕСКАЯ ФОРМА 4.5° С ОТВЕРСТИЯМИ ДЛЯ ПОДАЧИ СОЖ



SK (DIN69871)
Радиальное биение < 0,003мм
AT3
G2.5/25000
AD+B

Наименование	Артикул	d	D1	D2	G	L
SK50-SF03-080 EC AD+B	VTM002878	3	10	20	-	80
SK50-SF03-120 EC AD+B	VTM002879	3	10	20	-	120
SK50-SF03-160 EC AD+B	VTM002880	3	10	20	-	160
SK50-SF04-080 EC AD+B	VTM002881	4	15	22	-	80
SK50-SF04-120 EC AD+B	VTM002882	4	15	22	-	120
SK50-SF04-160 EC AD+B	VTM002883	4	15	22	-	160
SK50-SF05-080 EC AD+B	VTM002884	5	15	22	-	80
SK50-SF05-120 EC AD+B	VTM002885	5	15	22	-	120
SK50-SF05-160 EC AD+B	VTM002886	5	15	22	-	160
SK50-SF06-080 EC AD+B	VTM002887	6	21	27	M5	80
SK50-SF06-120 EC AD+B	VTM002888	6	21	27	M5	120
SK50-SF06-160 EC AD+B	VTM002889	6	21	27	M5	160
SK50-SF08-080 EC AD+B	VTM002890	8	21	27	M6	80
SK50-SF08-120 EC AD+B	VTM002891	8	21	27	M6	120
SK50-SF08-160 EC AD+B	VTM002892	8	21	27	M8	100
SK50-SF10-080 EC AD+B	VTM002893	10	24	31	M8	80
SK50-SF10-120 EC AD+B	VTM002894	10	24	31	M8	120
SK50-SF10-160 EC AD+B	VTM002895	10	24	31	M8	160
SK50-SF12-080 EC AD+B	VTM002896	12	24	31	M10	80
SK50-SF12-120 EC AD+B	VTM002897	12	24	31	M10	120
SK50-SF12-160 EC AD+B	VTM002898	12	24	31	M10	160
SK50-SF14-080 EC AD+B	VTM002899	14	27	34	M10	80
SK50-SF14-120 EC AD+B	VTM002900	14	27	34	M10	120
SK50-SF14-160 EC AD+B	VTM002901	14	27	34	M10	160
SK50-SF16-080 EC AD+B	VTM002902	16	27	34	M12	80
SK50-SF16-120 EC AD+B	VTM002903	16	27	34	M12	120
SK50-SF16-160 EC AD+B	VTM002904	16	27	34	M12	160
SK50-SF18-080 EC AD+B	VTM002905	18	33	40	M12	80
SK50-SF18-120 EC AD+B	VTM002906	18	33	40	M12	120
SK50-SF18-160 EC AD+B	VTM002907	18	33	40	M12	160
SK50-SF20-080 EC AD+B	VTM002908	20	33	40	M16	80
SK50-SF20-120 EC AD+B	VTM002909	20	33	40	M16	120
SK50-SF20-160 EC AD+B	VTM002910	20	33	40	M16	160
SK50-SF25-100 EC AD+B	VTM002911	25	44	53	M16	100
SK50-SF25-120 EC AD+B	VTM002912	25	44	53	M16	120
SK50-SF25-160 EC AD+B	VTM002913	25	44	53	M16	160
SK50-SF32-100 EC AD+B	VTM002914	32	44	53	M16	100
SK50-SF32-120 EC AD+B	VTM002915	32	44	53	M16	120
SK50-SF32-160 EC AD+B	VTM002916	32	44	53	M16	160



SK (DIN69871)

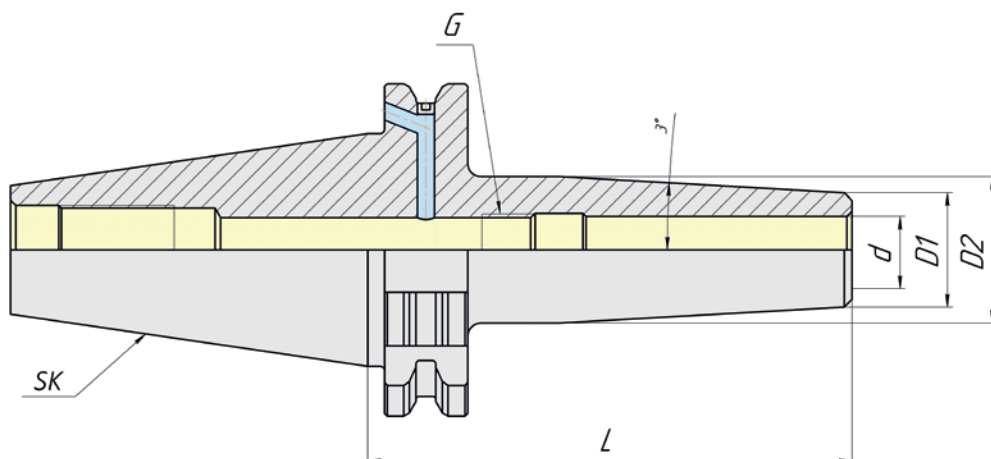
Радиальное биение
< 0,003мм

AT3

G2.5/25000

AD+B

Наименование	Артикул	d	D1	D2	G	L
SK40-SF03-080 SL AD+B	VTM002917	3	9	14	-	80
SK40-SF03-120 SL AD+B	VTM002918	3	9	18	-	120
SK40-SF03-160 SL AD+B	VTM002919	3	9	19	-	160
SK40-SF04-080 SL AD+B	VTM002920	4	10	15	-	80
SK40-SF04-120 SL AD+B	VTM002921	4	10	19	-	120
SK40-SF04-160 SL AD+B	VTM002922	4	10	20	-	160
SK40-SF05-080 SL AD+B	VTM002923	5	11	16	-	80
SK40-SF05-120 SL AD+B	VTM002924	5	11	20	-	120
SK40-SF05-160 SL AD+B	VTM002925	5	11	21	-	160
SK40-SF06-080 SL AD+B	VTM002926	6	12	17	M5	80
SK40-SF06-120 SL AD+B	VTM002927	6	12	21	M5	120
SK40-SF06-160 SL AD+B	VTM002928	6	12	25	M5	160
SK40-SF08-080 SL AD+B	VTM002929	8	14	19	M6	80
SK40-SF08-120 SL AD+B	VTM002930	8	14	23	M6	120
SK40-SF08-160 SL AD+B	VTM002931	8	14	27	M6	160
SK40-SF10-080 SL AD+B	VTM002932	10	16	21	M8	80
SK40-SF10-120 SL AD+B	VTM002933	10	16	25	M8	120
SK40-SF10-160 SL AD+B	VTM002934	10	16	29	M8	160
SK40-SF12-080 SL AD+B	VTM002935	12	18	23	M10	80
SK40-SF12-120 SL AD+B	VTM002936	12	18	27	M10	120
SK40-SF12-160 SL AD+B	VTM002937	12	18	31	M10	160
SK40-SF14-080 SL AD+B	VTM002938	14	20	26	M10	80
SK40-SF14-120 SL AD+B	VTM002939	14	20	29	M10	120
SK40-SF14-160 SL AD+B	VTM002940	14	20	32	M10	160
SK40-SF16-080 SL AD+B	VTM002941	16	22	28	M12	80
SK40-SF16-120 SL AD+B	VTM002942	16	22	31	M12	120
SK40-SF16-160 SL AD+B	VTM002943	16	22	34	M12	160
SK40-SF18-080 SL AD+B	VTM002944	18	24	30	M12	80
SK40-SF18-120 SL AD+B	VTM002945	18	24	33	M12	120
SK40-SF18-160 SL AD+B	VTM002946	18	24	36	M12	160
SK40-SF20-080 SL AD+B	VTM002947	20	26	32	M16	80
SK40-SF20-120 SL AD+B	VTM002948	20	26	35	M16	120
SK40-SF20-160 SL AD+B	VTM002949	20	26	38	M16	160



SK (DIN69871)

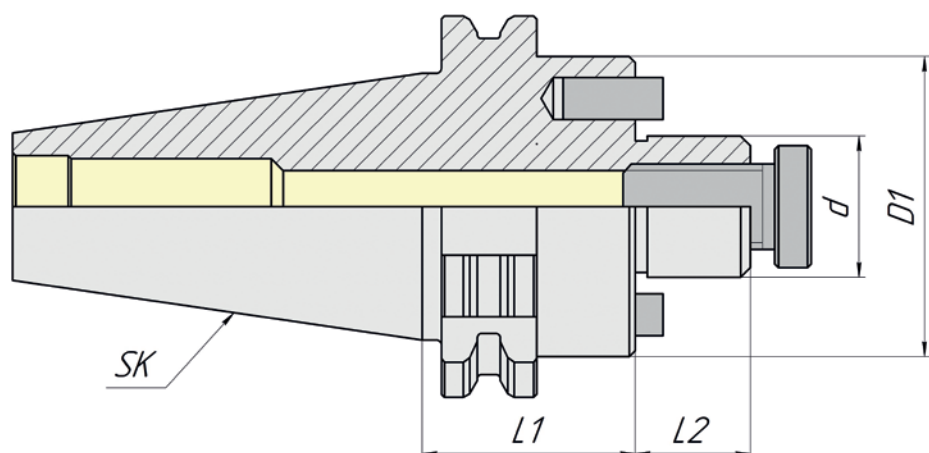
Радиальное биение
< 0,003мм

AT3

G2.5/25000

AD+B

Наименование	Артикул	d	D1	D2	G	L
SK50-SF03-080 SL AD+B	VTM002950	3	9	14	-	80
SK50-SF03-120 SL AD+B	VTM002951	3	9	18	-	120
SK50-SF04-080 SL AD+B	VTM002952	4	10	15	-	80
SK50-SF04-120 SL AD+B	VTM002953	4	10	19	-	120
SK50-SF05-080 SL AD+B	VTM002954	5	11	16	-	80
SK50-SF05-120 SL AD+B	VTM002955	5	11	20	-	120
SK50-SF06-080 SL AD+B	VTM002956	6	12	17	M5	80
SK50-SF06-120 SL AD+B	VTM002957	6	12	21	M5	120
SK50-SF06-160 SL AD+B	VTM002958	6	12	25	M5	160
SK50-SF08-080 SL AD+B	VTM002959	8	14	19	M6	80
SK50-SF08-120 SL AD+B	VTM002960	8	14	23	M6	120
SK50-SF08-160 SL AD+B	VTM002961	8	14	27	M6	160
SK50-SF10-080 SL AD+B	VTM002962	10	16	21	M8	80
SK50-SF10-120 SL AD+B	VTM002963	10	16	25	M8	120
SK50-SF10-160 SL AD+B	VTM002964	10	16	29	M8	160
SK50-SF12-080 SL AD+B	VTM002965	12	18	23	M10	80
SK50-SF12-120 SL AD+B	VTM002966	12	18	27	M10	120
SK50-SF12-160 SL AD+B	VTM002967	12	18	31	M10	160
SK50-SF14-080 SL AD+B	VTM002968	14	20	26	M10	80
SK50-SF14-120 SL AD+B	VTM002969	14	20	29	M10	120
SK50-SF14-160 SL AD+B	VTM002970	14	20	32	M10	160
SK50-SF16-080 SL AD+B	VTM002971	16	22	28	M12	80
SK50-SF16-120 SL AD+B	VTM002972	16	22	31	M12	120
SK50-SF16-160 SL AD+B	VTM002973	16	22	34	M12	160
SK50-SF18-080 SL AD+B	VTM002974	18	24	30	M12	80
SK50-SF18-120 SL AD+B	VTM002975	18	24	33	M12	120
SK50-SF18-160 SL AD+B	VTM002976	18	24	36	M12	160
SK50-SF20-080 SL AD+B	VTM002977	20	26	32	M16	80
SK50-SF20-120 SL AD+B	VTM002978	20	26	35	M16	120
SK50-SF20-160 SL AD+B	VTM002979	20	26	38	M16	160



SK (DIN69871)

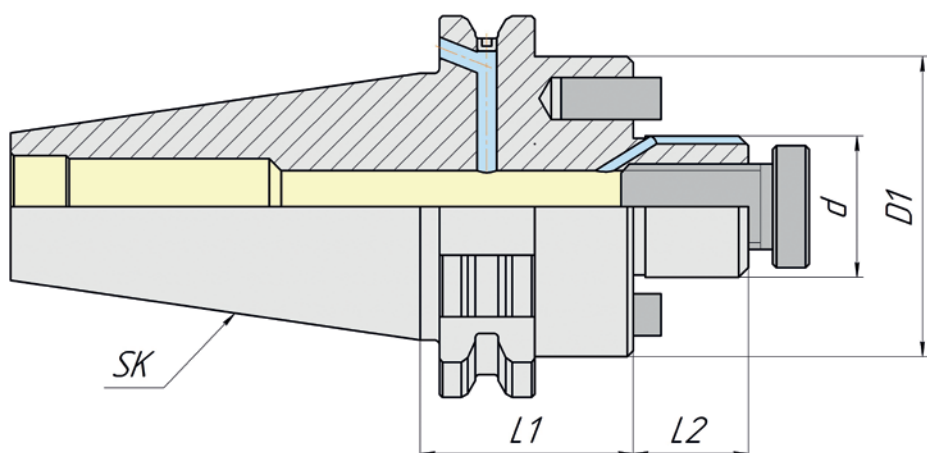
Радиальное биение
< 0,005мм

AT3

G6.3/15000

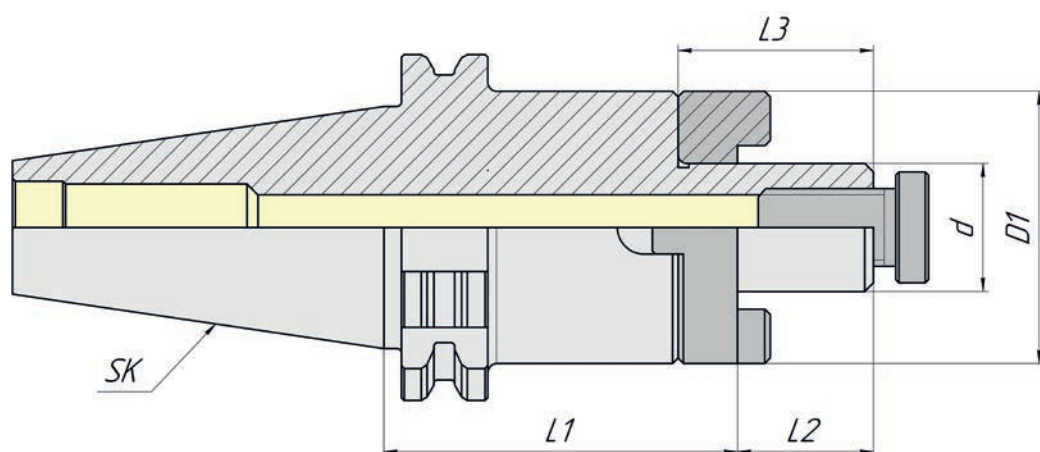
AD

Наименование	Артикул	D	D1	L1	L2
SK40-FMA16-045 AD	VTM004868	16	38	45	17
SK40-FMA16-100 AD	VTM004869	16	38	100	17
SK40-FMA16-160 AD	VTM004870	16	38	160	17
SK40-FMA22-045 AD	VTM004871	22	48	45	19
SK40-FMA22-100 AD	VTM004872	22	48	100	19
SK40-FMA22-160 AD	VTM004873	22	48	160	19
SK40-FMA27-050 AD	VTM004874	27	58	50	21
SK40-FMA27-100 AD	VTM004875	27	58	100	21
SK40-FMA27-160 AD	VTM004876	27	58	160	21
SK40-FMA32-055 AD	VTM004877	32	78	55	24
SK40-FMA32-100 AD	VTM004878	32	78	100	24
SK40-FMA32-160 AD	VTM004879	32	78	160	24
SK40-FMA40-055 AD	VTM004880	40	88	55	27
SK40-FMA40-100 AD	VTM004881	40	88	100	27
SK40-FMA40-160 AD	VTM004882	40	88	160	27
SK50-FMA16-045 AD	VTM004883	16	38	45	17
SK50-FMA16-100 AD	VTM004884	16	38	100	17
SK50-FMA16-160 AD	VTM004885	16	38	160	17
SK50-FMA22-045 AD	VTM004886	22	48	45	19
SK50-FMA22-100 AD	VTM004887	22	48	100	19
SK50-FMA22-160 AD	VTM004888	22	48	160	19
SK50-FMA27-045 AD	VTM004889	27	58	45	21
SK50-FMA27-100 AD	VTM004890	27	58	100	21
SK50-FMA27-160 AD	VTM004891	27	58	160	21
SK50-FMA32-050 AD	VTM004892	32	78	50	24
SK50-FMA32-100 AD	VTM004893	32	78	100	24
SK50-FMA32-160 AD	VTM004894	32	78	160	24
SK50-FMA40-055 AD	VTM004895	40	88	55	27
SK50-FMA40-100 AD	VTM004896	40	88	100	27
SK50-FMA40-160 AD	VTM004897	40	88	160	27



SK (DIN69871)
Радиальное биение < 0,005мм
AT3
G6.3/15000
AD+B

Наименование	Артикул	D	D1	L1	L2
SK40-FMA-K16-045 AD+B	VTM004898	16	38	45	17
SK40-FMA-K16-100 AD+B	VTM004899	16	38	100	17
SK40-FMA-K16-160 AD+B	VTM004900	16	38	160	17
SK40-FMA-K22-045 AD+B	VTM004901	22	48	45	19
SK40-FMA-K22-100 AD+B	VTM004902	22	48	100	19
SK40-FMA-K22-160 AD+B	VTM004903	22	48	160	19
SK40-FMA-K27-050 AD+B	VTM004904	27	58	50	21
SK40-FMA-K27-100 AD+B	VTM004905	27	58	100	21
SK40-FMA-K27-160 AD+B	VTM004906	27	58	160	21
SK40-FMA-K32-055 AD+B	VTM004907	32	78	55	24
SK40-FMA-K32-100 AD+B	VTM004908	32	78	100	24
SK40-FMA-K32-160 AD+B	VTM004909	32	78	160	24
SK40-FMA-K40-055 AD+B	VTM004910	40	88	55	27
SK40-FMA-K40-100 AD+B	VTM004911	40	88	100	27
SK40-FMA-K40-160 AD+B	VTM004912	40	88	160	27
SK50-FMA-K16-045 AD+B	VTM004913	16	38	45	17
SK50-FMA-K16-100 AD+B	VTM004914	16	38	100	17
SK50-FMA-K16-160 AD+B	VTM004915	16	38	160	17
SK50-FMA-K22-045 AD+B	VTM004916	22	48	45	19
SK50-FMA-K22-100 AD+B	VTM004917	22	48	100	19
SK50-FMA-K22-160 AD+B	VTM004918	22	48	160	19
SK50-FMA-K27-045 AD+B	VTM004919	27	58	45	21
SK50-FMA-K27-100 AD+B	VTM004920	27	58	100	21
SK50-FMA-K27-160 AD+B	VTM004921	27	58	160	21
SK50-FMA-K32-050 AD+B	VTM004922	32	78	50	24
SK50-FMA-K32-100 AD+B	VTM004923	32	78	100	24
SK50-FMA-K32-160 AD+B	VTM004924	32	78	160	24
SK50-FMA-K40-055 AD+B	VTM004925	40	88	55	27
SK50-FMA-K40-100 AD+B	VTM004926	40	88	100	27
SK50-FMA-K40-160 AD+B	VTM004927	40	88	160	27



SK (DIN69871)

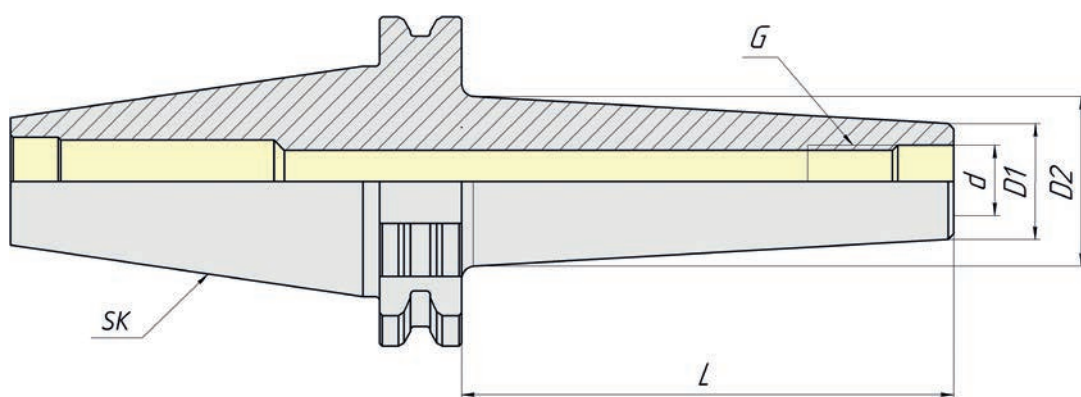
Радиальное биение
< 0,005мм

AT3

G6.3/15000

AD

Наименование	Артикул	D	D1	L1	L2	L3
SK40-CMA16-055 AD	VTM004928	16	32	55	17	27
SK40-CMA16-100 AD	VTM004929	16	32	100	17	27
SK40-CMA16-160 AD	VTM004930	16	32	160	17	27
SK40-CMA22-055 AD	VTM004931	22	40	55	19	31
SK40-CMA22-100 AD	VTM004932	22	40	100	19	31
SK40-CMA22-160 AD	VTM004933	22	40	160	19	31
SK40-CMA27-055 AD	VTM004934	27	48	55	21	33
SK40-CMA27-100 AD	VTM004935	27	48	100	21	33
SK40-CMA27-160 AD	VTM004936	27	48	160	21	33
SK40-CMA32-060 AD	VTM004937	32	58	60	24	38
SK40-CMA32-100 AD	VTM004938	32	58	100	24	38
SK40-CMA32-160 AD	VTM004939	32	58	160	24	38
SK40-CMA40-060 AD	VTM004940	40	70	60	27	41
SK40-CMA40-100 AD	VTM004941	40	70	100	27	41
SK40-CMA40-160 AD	VTM004942	40	70	160	27	41
SK50-CMA16-055 AD	VTM004943	16	32	55	17	27
SK50-CMA16-100 AD	VTM004944	16	32	100	17	27
SK50-CMA16-160 AD	VTM004945	16	32	160	17	27
SK50-CMA22-055 AD	VTM004946	22	40	55	19	31
SK50-CMA22-100 AD	VTM004947	22	40	100	19	31
SK50-CMA22-160 AD	VTM004948	22	40	160	19	31
SK50-CMA27-055 AD	VTM004949	27	48	55	21	33
SK50-CMA27-100 AD	VTM004950	27	48	100	21	33
SK50-CMA27-160 AD	VTM004951	27	48	160	21	33
SK50-CMA32-055 AD	VTM004952	32	58	55	24	38
SK50-CMA32-100 AD	VTM004953	32	58	100	24	38
SK50-CMA32-160 AD	VTM004954	32	58	160	24	38
SK50-CMA40-055 AD	VTM004955	40	70	55	27	41
SK50-CMA40-100 AD	VTM004956	40	70	100	27	41
SK50-CMA40-160 AD	VTM004957	40	70	160	27	41



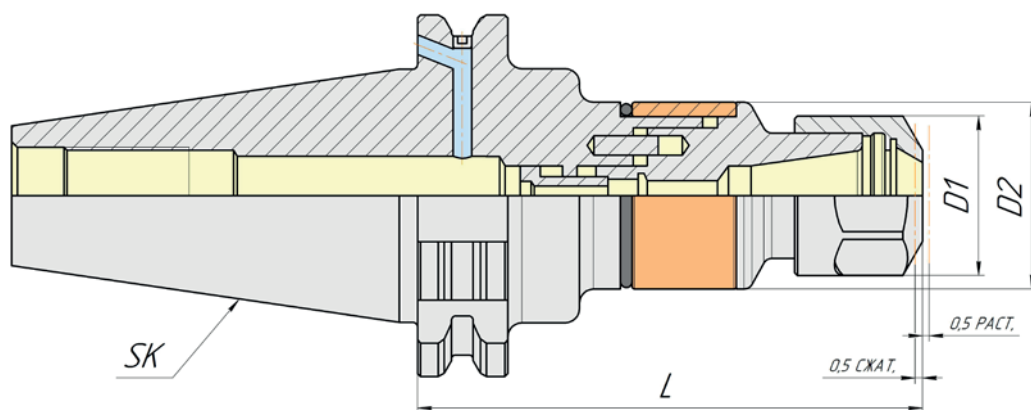
SK (DIN69871)

Радиальное биение
< 0,005мм

AT3

AD+B

Наименование	Артикул	d	D1	D2	G	L
SK40-ST06-025 AD+B	VTM004987	6,5	10	13	M6	25
SK40-ST06-050 AD+B	VTM004988	6,5	10	20	M6	50
SK40-ST06-075 AD+B	VTM004989	6,5	10	23	M6	75
SK40-ST08-025 AD+B	VTM004990	8,5	13	15	M8	25
SK40-ST08-050 AD+B	VTM004991	8,5	13	23	M8	50
SK40-ST08-075 AD+B	VTM004992	8,5	13	23	M8	75
SK40-ST08-100 AD+B	VTM004993	8,5	13	25	M8	100
SK40-ST10-025 AD+B	VTM004994	10,5	18	20	M10	25
SK40-ST10-050 AD+B	VTM004995	10,5	18	23	M10	50
SK40-ST10-075 AD+B	VTM004996	10,5	18	28	M10	75
SK40-ST10-100 AD+B	VTM004997	10,5	18	32	M10	100
SK40-ST12-025 AD+B	VTM004998	12,5	21	24	M12	25
SK40-ST12-050 AD+B	VTM004999	12,5	21	24	M12	50
SK40-ST12-075 AD+B	VTM005000	12,5	21	31	M12	75
SK40-ST12-100 AD+B	VTM005001	12,5	21	33	M12	100
SK40-ST12-125 AD+B	VTM005002	12,5	21	36	M12	125
SK40-ST16-025 AD+B	VTM005003	17	29	29	M16	25
SK40-ST16-050 AD+B	VTM005004	17	29	34	M16	50
SK40-ST16-075 AD+B	VTM005005	17	29	34	M16	75
SK40-ST16-100 AD+B	VTM005006	17	29	36	M16	100
SK40-ST16-125 AD+B	VTM005007	17	29	40	M16	125
SK40-ST16-150 AD+B	VTM005008	17	29	42,5	M16	150
SK50-ST08-050 AD+B	VTM005009	8,5	13	23	M8	50
SK50-ST08-100 AD+B	VTM005010	8,5	13	25	M8	100
SK50-ST08-150 AD+B	VTM005011	8,5	13	30	M8	150
SK50-ST10-050 AD+B	VTM005012	10,5	18	23	M10	50
SK50-ST10-100 AD+B	VTM005013	10,5	18	32	M10	100
SK50-ST10-150 AD+B	VTM005014	10,5	18	36,5	M10	150
SK50-ST12-050 AD+B	VTM005015	12,5	21	24	M12	50
SK50-ST12-100 AD+B	VTM005016	12,5	21	33	M12	100
SK50-ST12-150 AD+B	VTM005017	12,5	21	40	M12	150
SK50-ST16-050 AD+B	VTM005018	17	29	34	M16	50
SK50-ST16-100 AD+B	VTM005019	17	29	36	M16	100
SK50-ST16-150 AD+B	VTM005020	17	29	42,5	M16	150



SK (DIN69871)

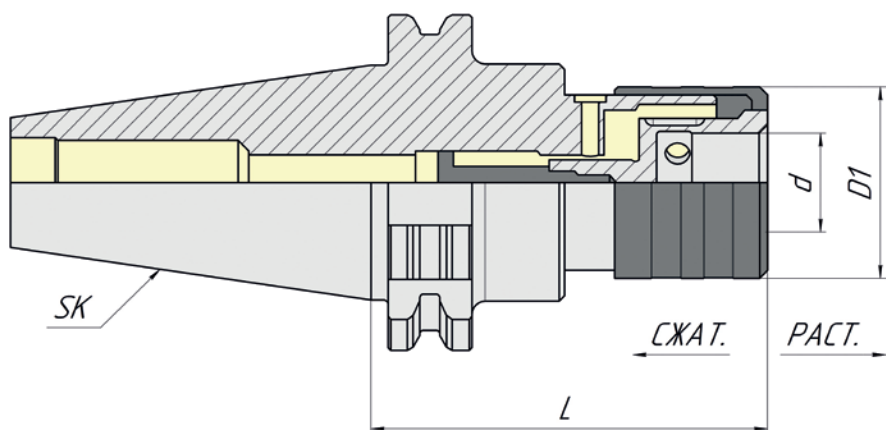
Радиальное биение
< 0,02мм

AT3

AD+B

Наименование	Артикул	Диапазон	Гайка ER	D1	D2	L
SK40-ER16M-079 TPC AD+B	VTM003377	M3-M12	ER16M	22	34	79
SK40-ER16-079 TPC AD+B	VTM003378	M3-M12	ER16	32	34	79
SK40-ER20-080 TPC AD+B	VTM003379	M3-M16	ER20	35	34	80
SK40-ER25-084 TPC AD+B	VTM003380	M3-M20	ER25	42	34	84
SK40-ER32-095 TPC AD+B	VTM003381	M4-M27	ER32	50	45	95
SK40-ER40-120 TPC AD+B	VTM003382	M6-M33	ER40	63	62	120
SK50-ER16M-079 TPC AD+B	VTM003383	M3-M12	ER16M	22	34	79
SK50-ER16-079 TPC AD+B	VTM003384	M3-M12	ER16	32	34	79
SK50-ER20-080 TPC AD+B	VTM003385	M3-M16	ER20	35	34	80
SK50-ER25-084 TPC AD+B	VTM003386	M3-M20	ER25	42	34	84
SK50-ER32-095 TPC AD+B	VTM003387	M4-M27	ER32	50	45	95
SK50-ER40-105 TPC AD+B	VTM003388	M6-M33	ER 40	63	62	105

РЕЗЬБОНАРЕЗНЫЕ ПАТРОНЫ С КОМПЕНСАЦИЕЙ С БЫСТРОСМЕННЫМИ АДАПТЕРАМИ

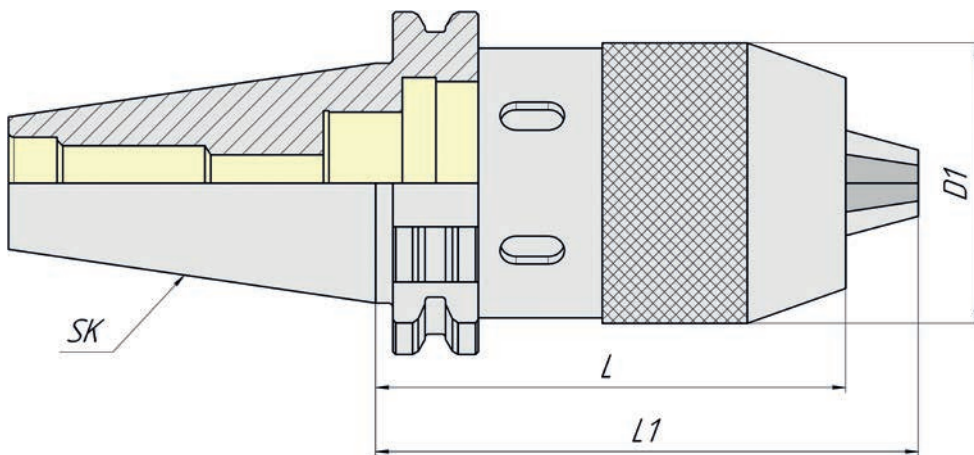


SK (DIN69871)

AT3

AD+B

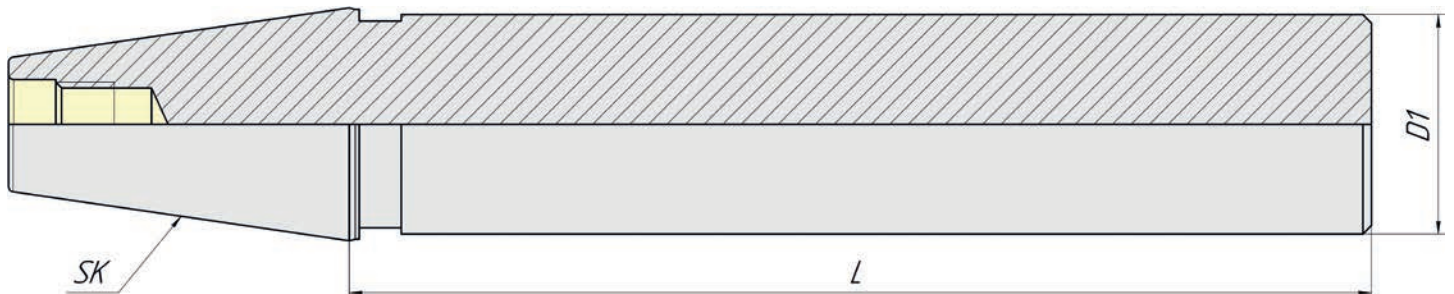
Наименование	Артикул	Диапазон	Адаптер	Сжатие	Растяжение	d	D1	L
SK30-QTC1-64.0	VTM005021	M3-M12	QTCS1B	7.5	7.5	19	36	64
SK40-QTC1-60.0	VTM005022	M3-M12	QTCS1B	7.5	7.5	19	36	60
SK40-QTC2-98.0	VTM005023	M8-M20	QTCS2B	12.5	12.5	31	53	98
SK40-QTC3-150.0	VTM005024	M14-M33	QTCS3B	20	20	48	78	150
SK40-QTC4-164.5	VTM005025	M22-M48	QTCS4B	22.5	22.5	60	96	164,5
SK50-QTC1-60.0	VTM005026	M3-M12	QTCS1B	7.5	7.5	19	36	60
SK50-QTC2-84.0	VTM005027	M8-M20	QTCS2B	12.5	12.5	31	53	84
SK50-QTC3-139.0	VTM005028	M14-M33	QTCS3B	20	20	48	78	139
SK50-QTC4-152.0	VTM005029	M22-M48	QTCS4B	22.5	22.5	60	96	152


SK (DIN69871)

 Радиальное биение
 < 0,04мм

AT3

Наименование	Артикул	D1	L	L1
SK40-DC113-86	VTM004985	50	86	98,5
SK50-DC113-108	VTM004986	50	108	120,5

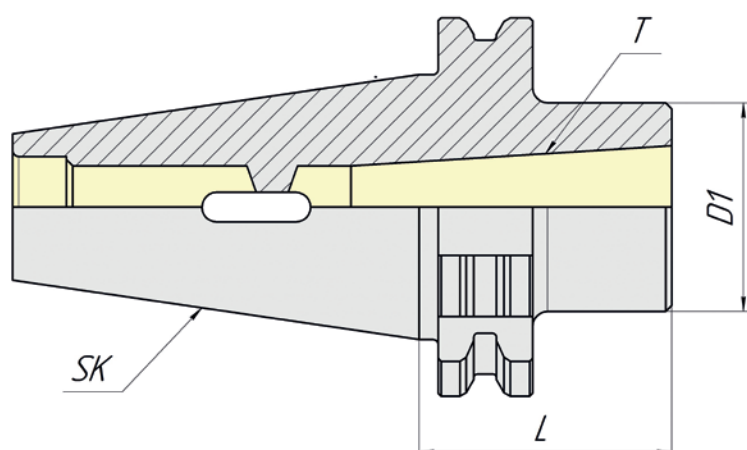
КОНТРОЛЬНАЯ ОПРАВКА


Наименование	Артикул	D1	L
SK40-DIN69871-MM-D40-L-300	VTM004983	40	300
SK50-DIN69871-MM-D50-L-350	VTM004984	50	350

SK (DIN69871)

 Радиальное биение
 < 0,003мм

AT3



SK (DIN69871)

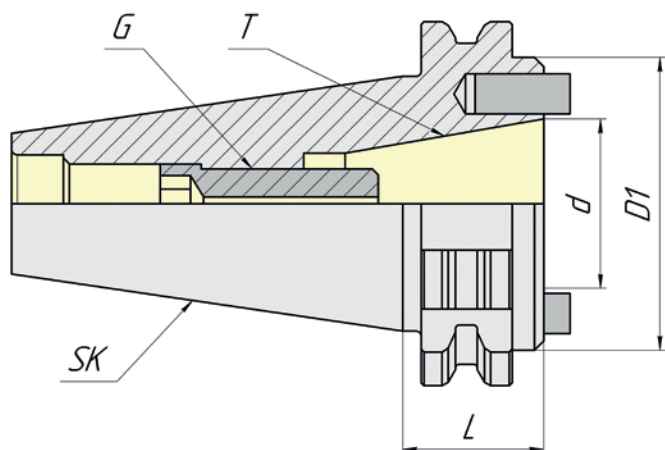
Радиальное биение
< 0,005мм

AT3

G6.3/15000

AD+B

Наименование	Артикул	Конус Морзе, T	D1	L
SK40-MT01-050	VTM004958	1	25	50
SK40-MT01-115	VTM004959	1	25	115
SK40-MT02-050	VTM004960	2	32	50
SK40-MT02-125	VTM004961	2	32	125
SK40-MT03-070	VTM004962	3	40	70
SK40-MT03-140	VTM004963	3	40	140
SK40-MT04-095	VTM004964	4	48	95
SK50-MT01-050	VTM004965	1	25	50
SK50-MT01-120	VTM004966	1	25	120
SK50-MT02-060	VTM004967	2	32	60
SK50-MT02-140	VTM004968	2	32	140
SK50-MT03-065	VTM004969	3	40	65
SK50-MT03-150	VTM004970	3	40	150
SK50-MT04-095	VTM004971	4	48	95
SK50-MT04-180	VTM004972	4	48	180
SK50-MT05-120	VTM004973	5	63	120
SK50-MT05-220	VTM004974	5	63	220



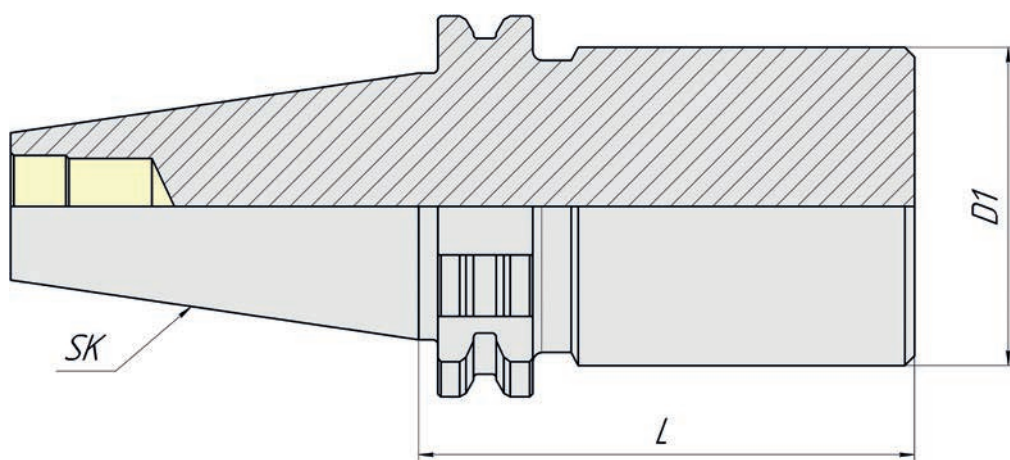
SK (DIN69871)

 Радиальное биение
 $< 0,005\text{мм}$

AT3

Наименование	Артикул	d	D1	T	L	G
SK50 x SK40 ADAPTOR	VTM004975	44.45	85	7:24	70	M16

ЗАГОТОВКИ ОПРАВКИ



SK (DIN69871)

AT3

Наименование	Артикул	D1	L
SK40-BBB-D-63.5-L-160	VTM004976	63.5	160
SK40-BBB-D-63.5-L-250	VTM004977	63.5	250
SK50-BBB-D-80.0-L-160	VTM004978	80	160
SK50-BBB-D-80.0-L-200	VTM004979	80	200
SK50-BBB-D-80.0-L-250	VTM004980	80	250
SK50-BBB-D-80.0-L-300	VTM004981	80	300
SK50-BBB-D-97.0-L-315	VTM004982	97	315

